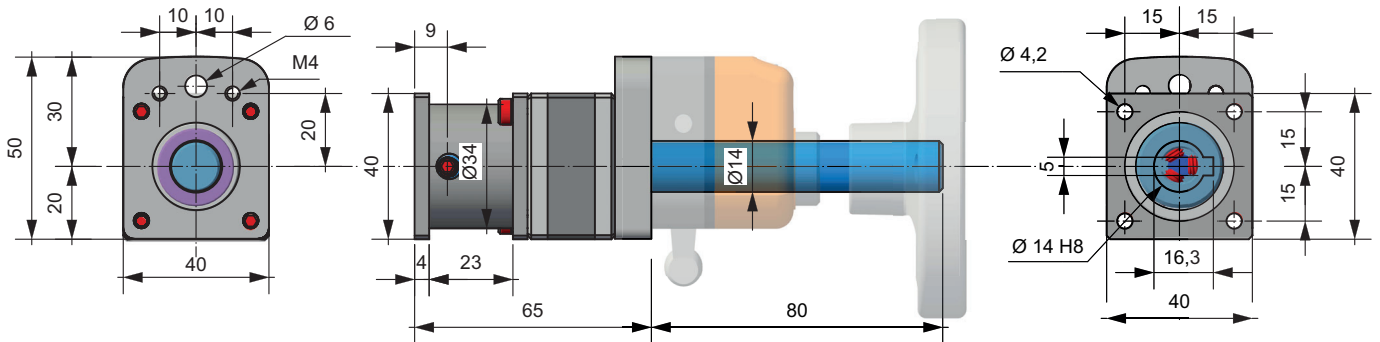


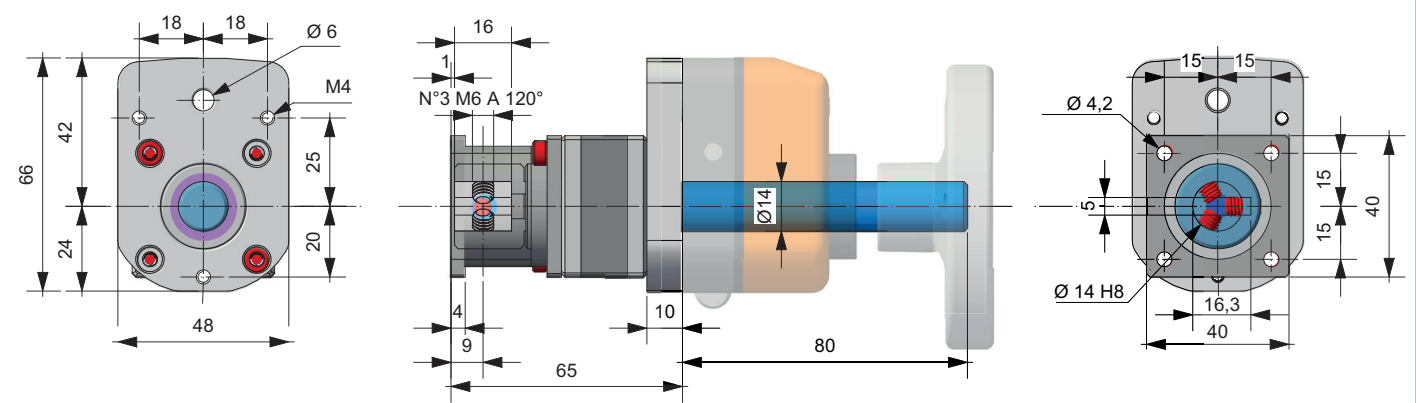


RIGHT-ANGLE & COAXIAL PLANETARY GEAR-REDUCERS WITH ADAPTER FLANGE FOR MECHANICAL OP3-OP7 AND PROGRAMMABLE EP7 INDICATORS
 KOAXIAL- UND WINKELPLANETENGETRIEB MIT KUPPLUNGLANSCH FÜR VISUALISIERUNG MIT MECH. OP3-OP7 UND ELEKTRONISCHE EP7 POSITIONSANZEIGEN

RDE40-FLOP3



RDE40-FLOP7



COMBINATION EXAMPLES - KOMBINATIONSBEISPIELE

