

**PROFI
NET**

Modbus

EtherNet/IP

EtherCAT

POWERLINK



PROGRAMMABLE INDICATOR WITH MAGNETIC ENCODER PROGRAMMIERBARE ANZEIGE MIT MAGNET ENCODER

Programmable position indicator to be combined with the magnetic encoder for rotative measure and integrated serial connection, which is used for linear or angular measurement, for a fast, efficient and safe format changeover and axes positioning.

→ Easy to install, also suitable for difficult positions with remotable viewing.

Main features:

- Compact and robust cases made of anodized aluminum, stainless steel hollow shaft supported by ball-bearings
- The display has 7,5mm-high-digits, which allow excellent readability also from a distance.

Main functions:

- Display with backlight and two rows: the first row shows the current position and the second row shows the target position. The target value is sent to the unit via a serial interface from the PLC, allowing manual format changeover by the operator using a handwheel.
- 2 LEDs, 1 green and 1 red, guide the operator until the correct position has been reached
- All parameters are freely programmable via the integrated RS485 interface for networking with the PLC or a remote supervision system.

Combinable instruments:

- ▶ Protocol gateway to convert in more serial interfaces: Profinet, EthernetIP, EtherCat, Powerlink (☛ see from p. 24).

Available accessories:

- ▶ Flange block shaft FL-B (☛ see from p. 34).

Programmierbare Positionsanzeige kombinierbar mit Magnet-Encoder für rotative Messung und Busschnittstelle zur Linear- und Winkelverstellung, einfache Montage für schnellen, effizienten und sicheren Produkt- oder Formatwechsel.

→ Einfache Montage, mit fernbedienbare Anzeige auch für unbequeme Positionen geeignet.

Hauptmerkmale:

- Robuste Gehäuse in eloxiertem Aluminium, kugellagerte Hohlwelle in Edelstahl.
- Der Batteriewechsel (lange Lebensdauer) ist im eingebauten Zustand schnell und bequem realisiert (der Wert bleibt gespeichert).
- Das Display hat 7,5mm Ziffernhöhe bieten eine sehr gute Ablesbarkeit, auch bei größeren Entfernungen.

Hauptfunktionen:

- Zweizeiliges LCD für Soll- und Istwert, mit Hinterleuchtung. Das Wert wird zu EP4_ durch serielle Schnittstelle über ein PLC kommuniziert, die Formatverstellung wird mit manueller Bedienung durch ein Handrad ausgeführt.
- Benutzerführung durch 2 Signal LEDs, die eindeutig zeigen ob das Positionierswert erreicht wurde oder nicht.
- Parameter frei programmierbar über Tastaturbedienung, mit integrierte Schnittstelle RS485 Modbus zur Netzverbindung mit PLC oder


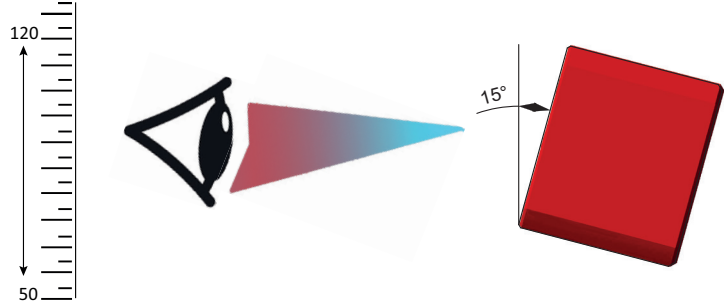
Kombinierbare Geräte:

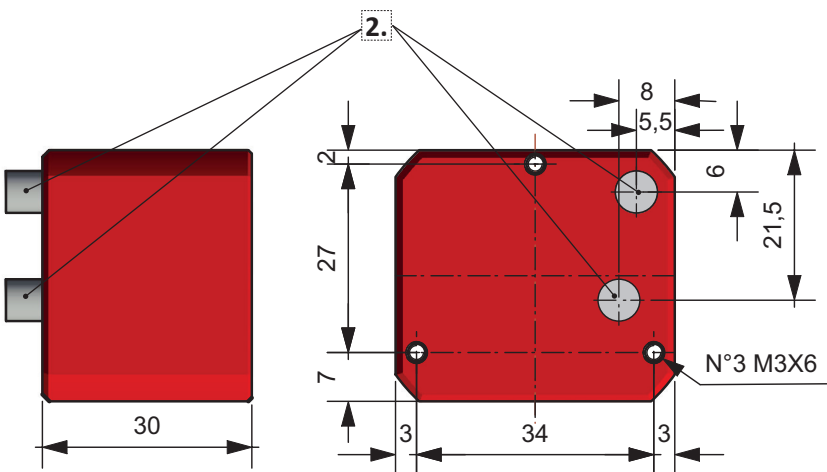
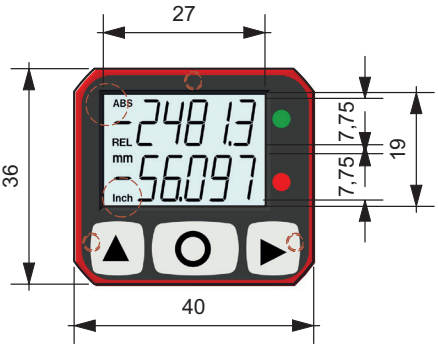

- ▶ Protokollkonverter-Gateway für weitere Schnittstellen: Profinet, EthernetIP, EtherCat, Powerlink (☛ siehe von S.24).

Lieferbares Zubehör:

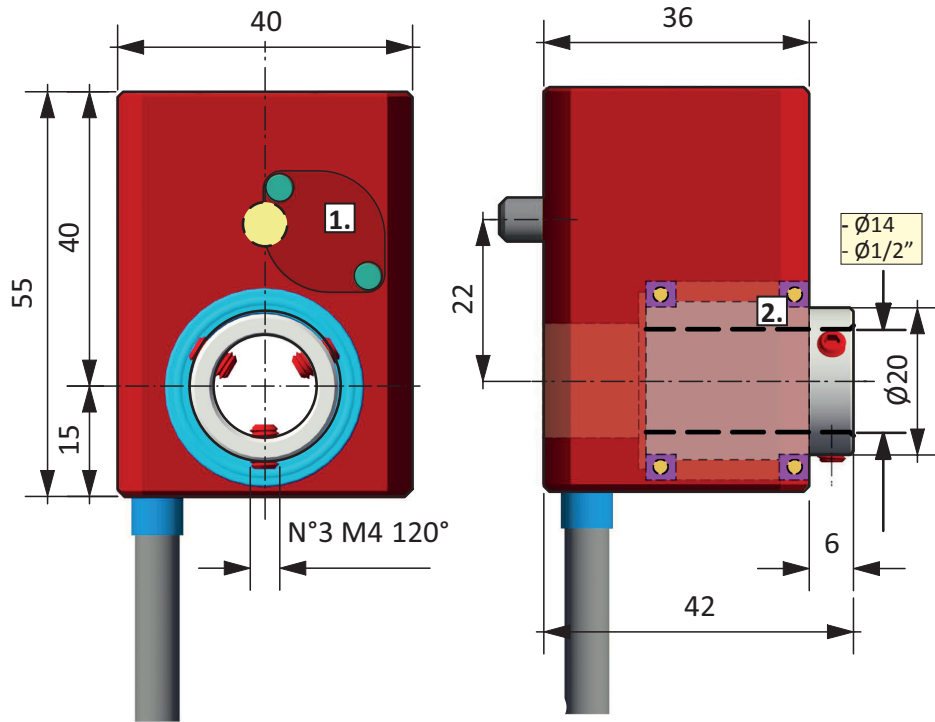
- ▶ Flanschklammwelle FL-B (☛ siehe von S.34).

Power supply - <i>Spannung</i>	10 - 30 Vdc max 100mA
Electrical connection - <i>Elektrische Spannung</i>	Cable 2, 5, 10 meters - <i>Kabellänge 2, 5, 10 Meter</i>
Battery - <i>Batterie</i>	3,6V 1/2 AA battery life - <i>Lebensdauer 6-8 years - Jahre</i>
Max. speed - <i>Max. Geschwindigkeit</i>	1000 rpm
Measurement range - <i>Messbereich</i>	-99999; 99999
Frontal Keyboard - <i>Frontale Tastaturbedienung</i>	3 programming and functions keys - <i>3 Programm- und Funktionstasten</i>
Serial port - <i>Busschnittstelle</i>	RS485 - MODBUS RTU
Sensor cable (pre-wired and not detachable) <i>Sensorkabel (vorverkabelt und nicht abtrennbar)</i>	Length: 05 - 1 - 3 - 5 meters; material: PUR Ø5,5 for mobile laying in cable chains <i>Länge: 05 - 1 - 3 - 5 Meter; Material: PUR Ø5,5 für mobile Verlegung in Schleppketten</i>
Connector/serial port <i>Anschlussart Schnittstelle</i>	M12T: 4 poles male + 4 pole female M12x1 A-coded <i>4-polig Stecker + 4-pole BÜchse M12x1 A kodiert</i> M12Y: 4 pole female x2 M12x1 A-coded - 4-polig 2x BÜchse M12x1 A kodiert
Power/serial output - <i>Spannung/Schnittstelle</i>	M12T: lg cavo 135 mm-cable <i>lg 135 mm</i> - M12Y: lg cavo 200 mm-cable <i>lg 200 mm</i>
Protection degree - <i>Schutzart</i>	IP54 display - <i>Anzeige</i> , IP67 sensor - <i>Sensor</i>
Working temperature - <i>Umgebungstemperatur</i>	0-50°C
Relative humidity - <i>Relative Luftfeuchtigkeit</i>	35-85%
EMC	2014/30/UE
RoHS	2011/65/UE

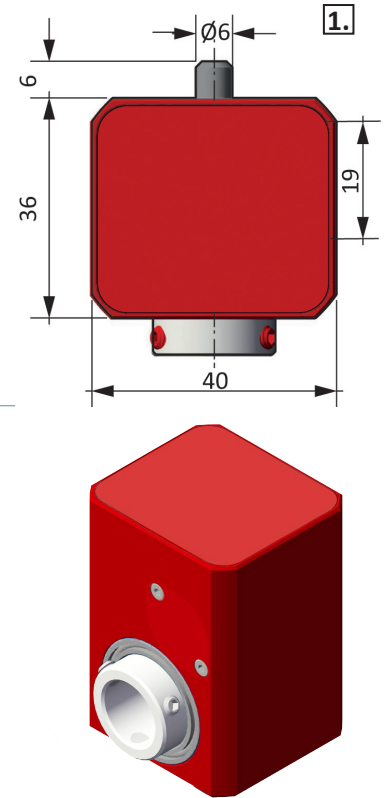
VIEW - ANSICHT	INSTALLATION POSITION - EINBAULAGE
A	For optimal visibility, orient the unit based on the viewing angle as shown in the images <i>Für eine optimale Sichtbarkeit richten Sie das Gerät gemäß dem abgebildeten Blickwinkel aus</i>
	

F43-46RS	
	<p style="text-align: center;">TOP VIEW <i>ANSICHT VON OBEN</i></p> 
<p>1. Battery bay - <i>Batteriefach</i> 2. Power supply and communication cables - <i>Spannungs- und Kommunikationskabel</i></p>	
	

EM43

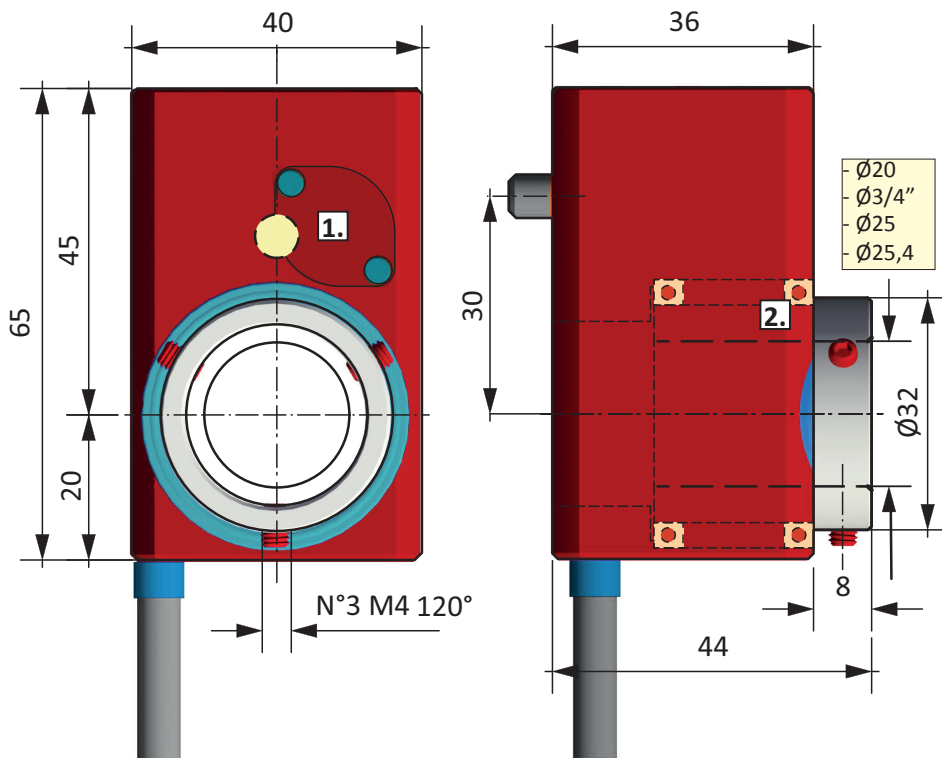


TOP VIEW
ANSICHT VON OBEN

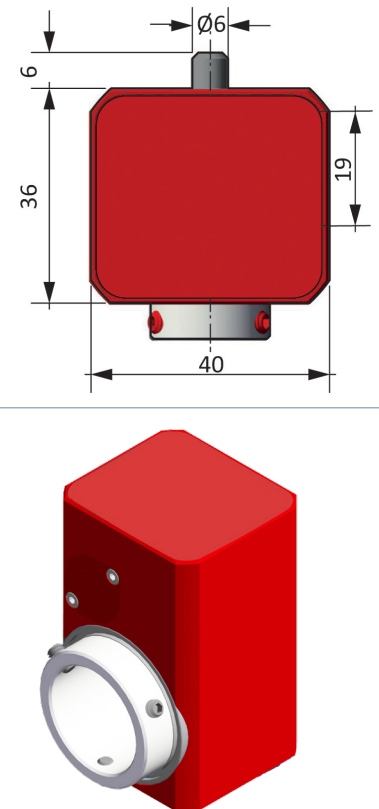


- 1. Battery bay - Batteriefach
- 2. Ball-bearings - Kugellagerung

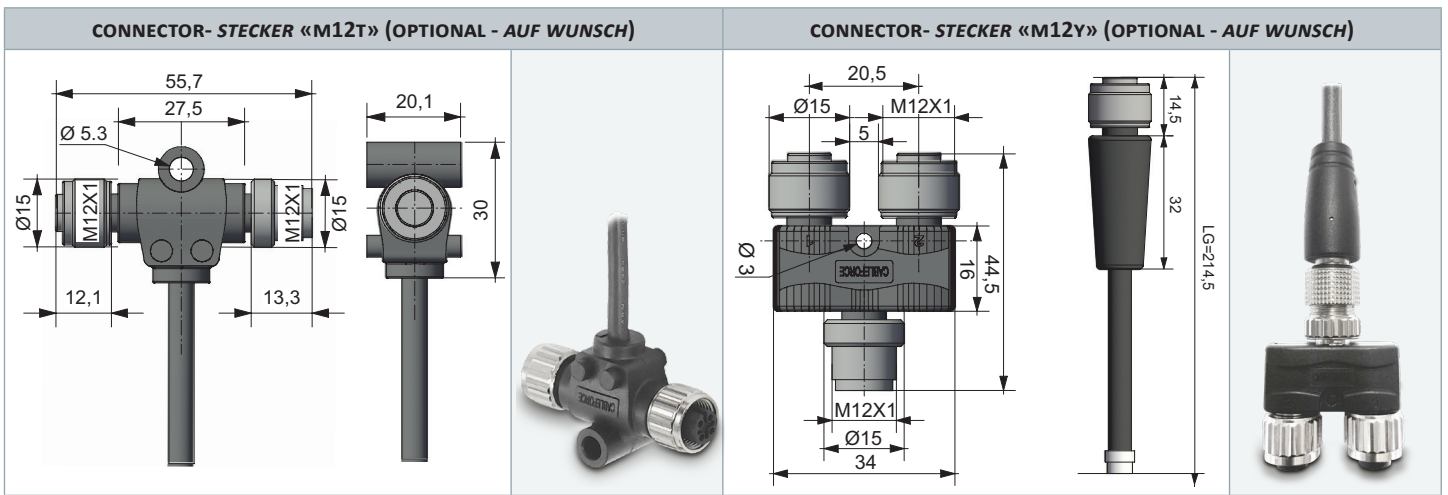
EM46



TOP VIEW
ANSICHT VON OBEN



- 1. Battery bay - Batteriefach
- 2. Ball-bearings - Kugellagerung



PROTOCOL GATEWAY - PROTOKOLLKONVERTER	
	<p>Protocol converter which connects the EP4_RS and F4RS displays to Profinet, Ethernet/IP, and Powerlink networks. • see page 24</p> <p>Schnittstellen-Protokollkonverter für programmierbare Anzeigen EP4_RS e F4RS mit Feldbus-Netzwerke Profinet, EthernetIP und Powerlink. • sehe von Seite 24</p>

PART NR. CONFIGURATION - BESTELLMUSTER **F43RS** - **A** - **2 M** - **M12T**

MODEL - AUSFÜHRUNG
F43RS (can be ordered with - *bestellbar mit EM43*)
F46RS (can be ordered with - *bestellbar mit EM46*)

INSTALLATION POSITION - EINBAULAGE
A - B1 - B2

ELECTRICAL CONNECTION - SPANNUNG
 Cable length - Kabellänge (meters - Meter):
2 m (Standard) - 5 m - 10 m

CONNECTOR - STECKER (optional - auf Wunsch)
M12T - M12Y

PROTOCOL GATEWAY - PROTOKOLLKONVERTER (optional - auf Wunsch)
 • order separately see from p. 24 - *separat bestellen sehe von Seite 24*

PART NR. CONFIGURATION - BESTELLMUSTER **EM43-F14** - **F14** - **1 M**

MODEL - AUSFÜHRUNG
EM43 (can be ordered with - *bestellbar mit F43RS*) - **EM46** (can be ordered with - *bestellbar mit F43RS*)

HOLLOW SHAFT DIAMETER - HOHLWELLENDURCHMESSER
 EM43: **F14** - Ø14, **F1/2** - Ø12,7
 EM46: **F20** - Ø20, **F3/4** - Ø19,05, **F25** - Ø25, **F1** - Ø25,4

CONNECTION CABLE ENCODER-DISPLAY - KABEL SPANNUNG ENCODER-ANZEIGE
 Sensor cable length - Sensor Kabellänge (meters - Meter): **0,5 - 1 m - 3 m - 5 m - 10 m**

ACCESSORIES - ZUBEHÖR (optional - auf Wunsch)
 • order separately see from p. 26 - *separat bestellen sehe von Seite 26*