



EtherNet/IP

EtherCAT

POWERLINK

PROGRAMMABLE POSITION INDICATOR FOR MAGNETIC BAND **PROGRAMMIERBARE POSITIONSANZEIGE FÜR MAGNET BAND**

Programmable position indicator to be combined with the magnetic band **P50/10** for linear measure and integrated serial connection, which is used for linear or angular measurements. It is easy to install for a fast, efficient and safe format changeover.

Main features:

- Compact and robust case made of anodized aluminum.
- The display has 7,5mm-high-digits, which allow excellent readability also from a distance.
- Installation: version **A** for horizontal shafts with optimal visibility when positioned at a height between 50cm and 120cm.

Main functions:

- Display with backlight and two rows: the first row shows the current position and the second row shows the target position. The target value is sent to the unit via a serial interface from the PLC, allowing manual format changeover by the operator using a handwheel.
- 2 LEDs, 1 green and 1 red, guide the operator until the correct position has been reached
- All parameters are freely programmable via the integrated RS485 interface for networking with the PLC or a remote supervision system.

Combinable instruments:

- ▶ Protocol gateway to convert in more serial interfaces: Profinet, EthernetIP, EtherCat, Powerlink (🔴 see from p.24).

Programmierbare Positionsanzeige kombinierbar mit Magnet-Band für linear Messung und Busschnittstelle zur Linear –und Winkelverstellung, einfache Montage für schnellen, effizienten und sicheren Produkt- oder Formatwechsel.

Hauptmerkmale:

- Robuste Gehäuse in eloxiertem Aluminium.
- Das Display hat 7,5mm Ziffernhöhe bieten eine sehr gute Ablesbarkeit, auch bei größeren Entfernungen.
- Einbaulage: Version **A** für waagerechte Welle, für optimale Ablesung auf eine Höhe von 50cm bis 120cm positionieren.


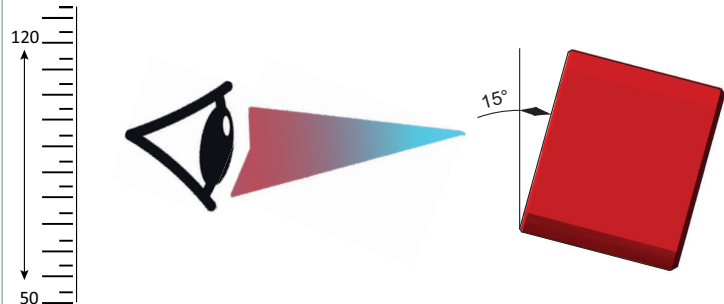
Hauptfunktionen:

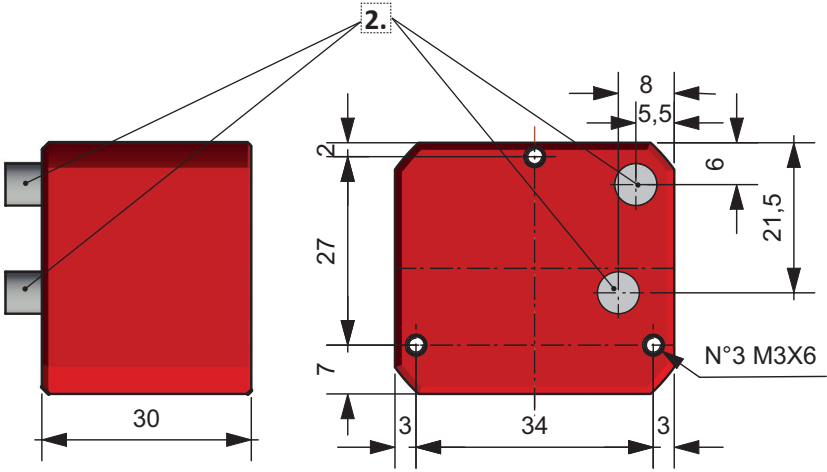
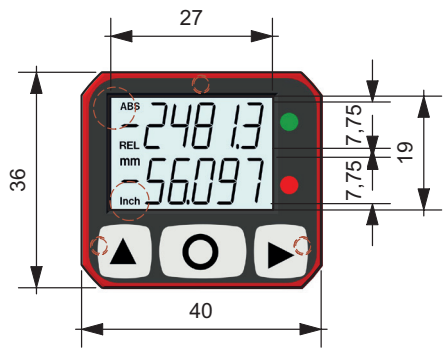

- Zweizeiliges LCD für Soll- und Istwert, mit Hinterleuchtung. Das Wert wird zu EP4_ durch serielle Schnittstelle über ein PLC kommuniziert, die Formatverstellung wird mit manueller Bedienung durch ein Hanrad ausgeführt.
- Benutzerführung durch 2 Signal LEDs, die eindeutig zeigen ob das Positionierswert erreicht wurde oder nicht.
- Parameter frei programmierbar über Tastaturbedienung, mit integrierte Schnittstelle RS485 Modbus zur Netzverbindung mit PLC oder

Kombinierbare Geräte:

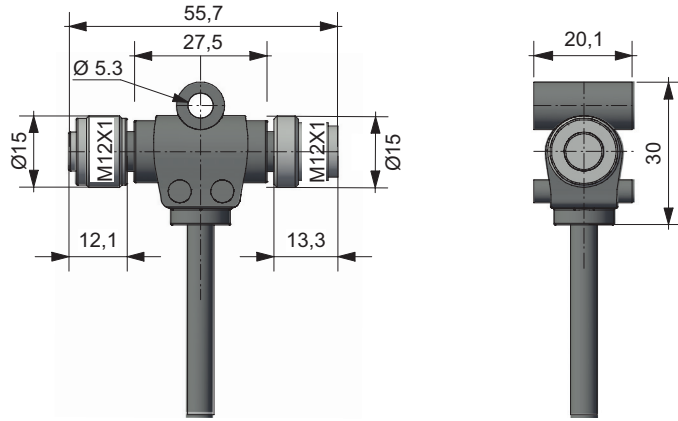
- ▶ Protokollkonverter-Gateway für weitere Schnittstellen: Profinet, EthernetIP, EtherCat, Powerlink (🔴 sehe von S.24).

Power supply - <i>Spannung</i>	10 - 30 Vdc max 100mA
Electrical connection - <i>Elektrische Spannung</i>	Cable 2, 5, 10 meters - <i>Kabellänge 2, 5, 10 Meter</i>
Battery - <i>Batterie</i>	3,6V 1/2 AA battery life - <i>Lebensdauer 6-8 years - Jahre</i>
Max. speed - <i>Max. Geschwindigkeit</i>	2,5 m/s
Measurement range - <i>Messbereich</i>	-99999; 99999
Frontal Keyboard - <i>Frontale Tastaturbedienung</i>	3 programming and functions keys - <i>3 Programm- und Funktionstasten</i>
Available functions - <i>Funktionen</i>	Reset, absolute/incremental value, mm/inch
Serial port - <i>Busschnittstelle</i>	RS485 - MODBUS RTU
Sensor cable (pre-wired and not detachable) <i>Sensorkabel (vorverkabelt und nicht abtrennbar)</i>	Length: 05 - 1 - 3 - 5 meters; material: PUR Ø5,5 for mobile laying in cable chains <i>Länge: 05 - 1 - 3 - 5 Meter; Material: PUR Ø5,5 für mobile Verlegung in Schleppketten</i>
Connector/serial port <i>Anschlussart Schnittstelle</i>	M12T : 4 poles male + 4 pole female M12x1 A-coded <i>4-polig Stecker + 4-pole Büchse M12x1 A kodiert</i> M12Y : 4 pole female x2 M12x1 A-coded - <i>4-polig 2x Büchse M12x1 A kodiert</i>
Power/serial output - <i>Spannung/Schnittstelle</i>	M12T : lg cavo 135 mm-cable lg 135 mm - M12Y : lg cavo 200 mm-cable lg 200 mm
Protection degree - <i>Schutzart</i>	IP65 display - <i>Anzeige</i> , IP67 sensor - <i>Sensor</i>
Working temperature - <i>Umgebungstemperatur</i>	0-50°C
Relative humidity - <i>Relative Luftfeuchtigkeit</i>	35-85%
EMC	2014/30/UE
RoHS	2011/65/UE

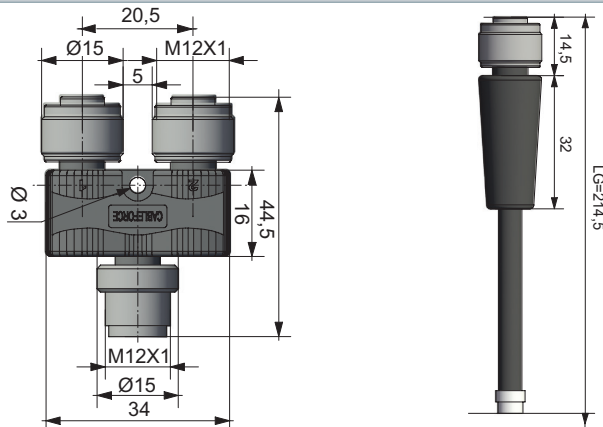
VIEW - ANSICHT	INSTALLATION POSITION - EINBAULAGE
A	For optimal visibility, orient the unit based on the viewing angle as shown in the images <i>Für eine optimale Sichtbarkeit richten Sie das Gerät gemäß dem abgebildeten Blickwinkel aus</i>
	

F4RS-AM	
	<p style="text-align: center;">TOP VIEW ANSICHT VON OBEN</p> 
<p>1. Battery bay - <i>Batteriefach</i> 2. Power supply and communication cables - <i>Spannungs- und Kommunikationskabel</i></p>	

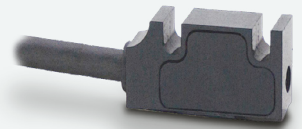
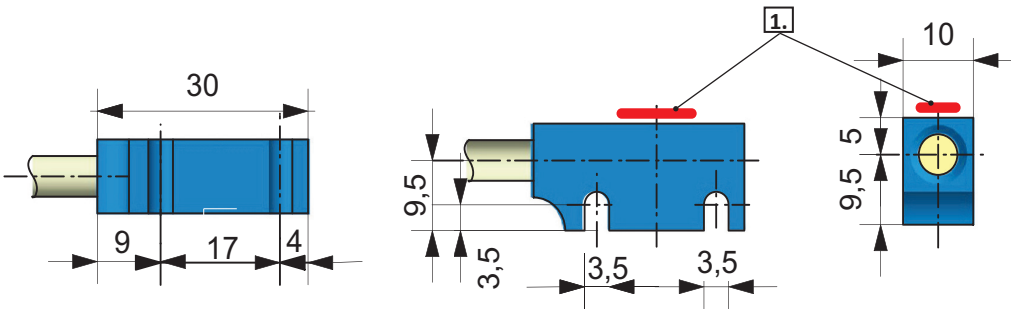
CONNECTOR- STECKER «M12T» (OPTIONAL - AUF WUNSCH)



CONNECTOR- STECKER «M12Y» (OPTIONAL - AUF WUNSCH)

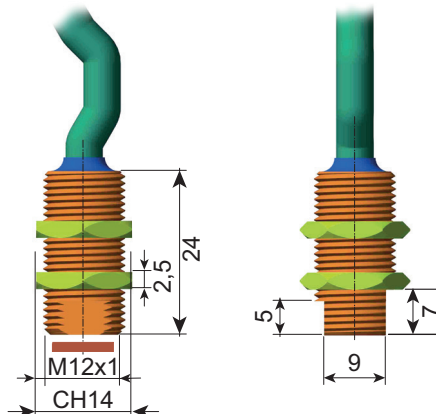


SENSOR - SENSOR «MT» (STANDARD)

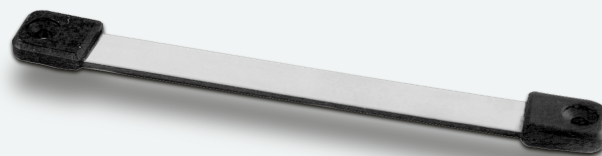
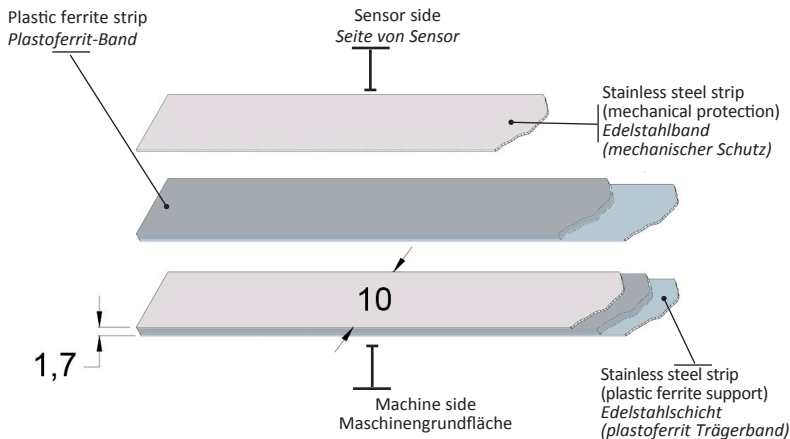


1. Reading sensor - Ablesungssensor

SENSOR - SENSOR «SM12» (OPTIONAL - AUF WUNSCH)



MAGNETIC BAND - MAGNET BAND «MT»



PROTOCOL GATEWAY - PROTOKOLLKONVERTER (OPTIONAL - AUF WUNSCH)



Protocol converter which connects the EP4_RS and F4RS displays to Profinet, Ethernet/IP, and Powerlink networks.
 see page 24

Schnittstellen-Protokollkonverter für programmierbare Anzeigen EP4_RS e F4RS mit Feldbus-Netzwerke Profinet, EthernetIP und Powerlink.
 see von Seite 24

PART NR. CONFIGURATION - BESTELLMUSTER



INSTALLATION POSITION - EINBAULAGE

A = for horizontal shaft - für waagerechte Welle (h 50cm-120cm)

SENSOR CABLE LENGTH - SENSOR KABELLÄNGE (METERS - METER)

0,5 - 1 m - 3 m - 5 m - 10 m

ELECTRICAL CONNECTION - SPANNUNG

Cable length - Kabellänge (meters - Meter):
2 m (Standard) - 5 m - 10 m

CONNECTOR- STECKER (optional - auf Wunsch)

M12T - M12Y

SENSOR - SENSOR

MT (standard) - **SM12** (optional - auf Wunsch)

DEFINE LENGTH OF MAGNETIC BAND P50 - LÄNGE VON MAGNETBAND P50 DEFINIEREN

lengths from min. 30 cm then multiples of 50 cm, other lengths on request - Standard von min. 30 cm dann vielfaches von 50cm, weitere auf Anfrage

PROTOCOL GATEWAY - PROTOKOLLKONVERTER (optional - auf Wunsch)

order separately see from p. 24 - separat bestellen sehe von Seite 24