

**PROFI  
NET**

**Modbus**

**EtherNet/IP**

**EtherCAT**

**POWERLINK**



## **PROGRAMMABLE POSITION INDICATOR WITH SERIAL OUTPUT** **PROGRAMMIERBARE POSITIONSANZEIGE MIT SCHNITTSTELLE**

Programmable position indicators with hollow shaft and serial connection, which is used for linear or angular measurements. It is easy to install for a fast, efficient and safe format changeover. The EP43 / EP46 are an evolution of mechanical indicators, with compatible dimensions and the same mounting system, for semi-automatic adjustment monitored by PLC on a vast range of machines and plants even in complex and heterogeneous working conditions.

### **Main features:**

- Compact and robust case made of anodized aluminum, stainless steel hollow shaft supported by ball-bearings
- The display has 7,5mm-high-digits, which allow excellent readability also from a distance.
- 2 models:
  - EP43 with hollow shaft  $\varnothing 14 - \varnothing 12,7$  (1/2 ");
  - EP46 with hollow shaft  $\varnothing 20 - \varnothing 19,05$  (3/4") -  $\varnothing 25 - \varnothing 25,4$  (1").
- 3 installation possibilities: version **A** for horizontal shafts with optimal visibility when positioned at a height between 50cm and 120cm; version **B1** for vertical shafts with optimal visibility between 50cm and 150cm; version **B2** for vertical shafts with optimal visibility above 170cm.

### **Main functions:**

- Display LCD with backlight and two rows: the first row shows the current position and the second row shows the target position. The target value is sent to the unit via a serial interface from the PLC, allowing manual format changeover by the operator using a handwheel.
- 2 LEDs, 1 green and 1 red, guide the operator until the correct position has been reached
- All parameters are freely programmable via the integrated RS485 interface for networking with the PLC or a remote supervision system.

### **Combinable instruments:**

- ▶ Protocol gateway to convert in more serial interfaces: Profinet, EthernetIP, EtherCat, Powerlink (☛ see from p. 24).

### **Available accessories:**

- ▶ Flange block shaft FL-B; handle V.M; handwheel V.R (☛ see from p. 26).

*Programmierbare Positionsanzeige mit durchgehender Hohlwelle und Busschnittstelle zur Linear- und Winkelverstellung, einfache Montage für schnellen, effizienten und sicheren Produkt- oder Formatwechsel. Die EP43 und EP46 sind die anbaukompatible Entwicklung der mechanischen Positionsanzeigen, geeignet für halbautomatische und überwachte Verstellungen auf sämtliche Maschinen und Anlagen, auch bei komplizierten und unterschiedliche Arbeitsbedingungen.*

### **Hauptmerkmale:**

- Robuste Gehäuse in eloxiertem Aluminium, kugellagerte Hohlwelle in Edelstahl.
- Das Display mit 7,5 mm Ziffernhöhe bieten eine sehr gute Ablesbarkeit, auch bei größeren Entfernungen.
- 2 Ausführungen:
  - EP43RS mit Hohlwellendurchmesser  $\varnothing 14 - \varnothing 12,7$  (1/2 ");
  - EP46RS mit Hohlwellendurchmesser  $\varnothing 20 - \varnothing 19,05$  (3/4") -  $\varnothing 25 - \varnothing 25,4$  (1").
- 3 Einbaulagen: Version **A** für waagerechte Welle, für optimale Ablesung auf eine Höhe von 50cm bis 120cm positionieren; Version **B1** für senkrechte Welle, positionierbar auf eine Höhe von 50 cm bis 150cm; Version **B2** für senkrechte, positionierbar auf eine Höhe über 170cm.

### **Hauptfunktionen:**

- Zweizeiliges LCD für Soll- und Istwert, mit Hinterleuchtung. Das Wert wird zu EP4\_ durch serielle Schnittstelle über ein PLC kommuniziert, die Formatverstellung wird mit manueller Bedienung durch ein Handrad ausgeführt.
- Benutzerführung durch 2 Signal LEDs, die eindeutig zeigen ob das Positionierswert erreicht wurde oder nicht.
- Parameter frei programmierbar über Tastaturbedienung, mit integrierte Schnittstelle RS485 Modbus zur Netzverbindung mit PLC oder Fernüberwachungssystem.

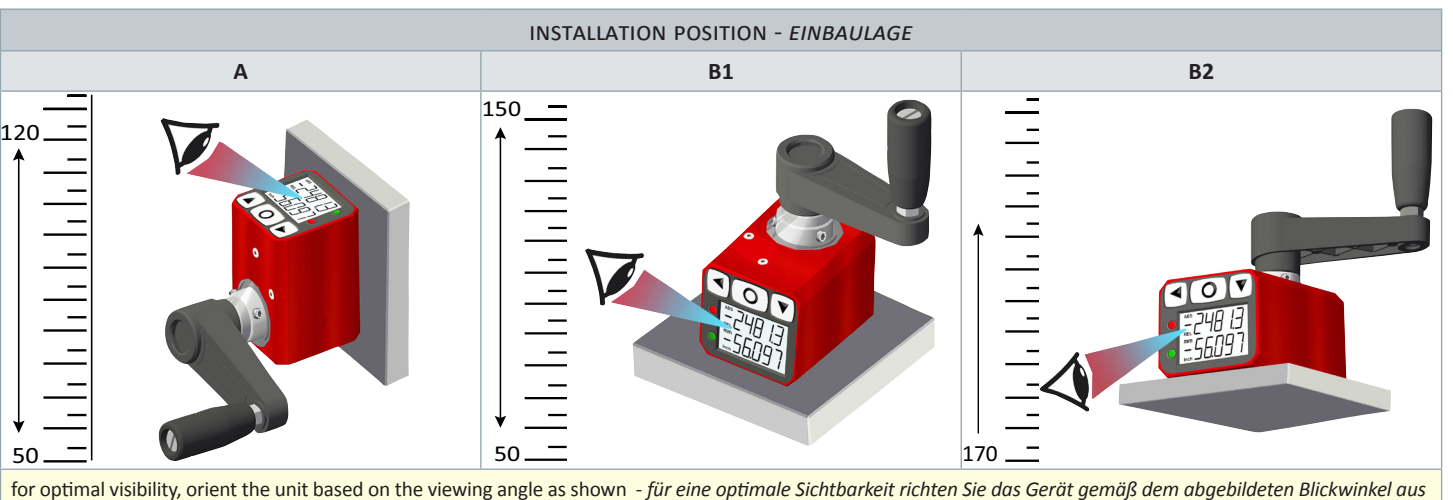
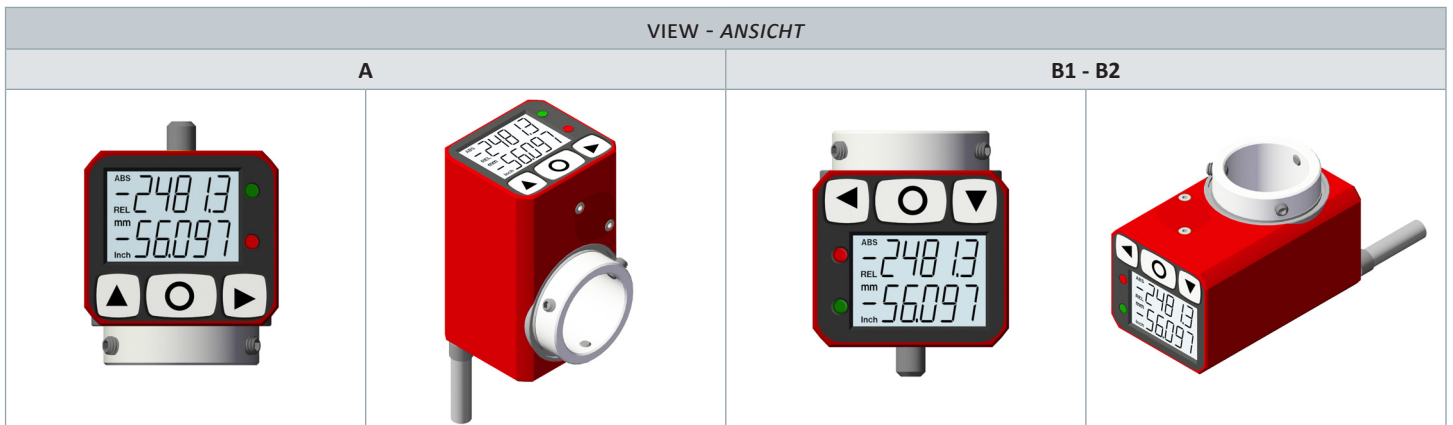
### **Kombinierbare Geräte:**

- ▶ Protokollkonverter-Gateway für weitere Schnittstellen: Profinet, EthernetIP, EtherCat, Powerlink (☛ siehe von S.24).

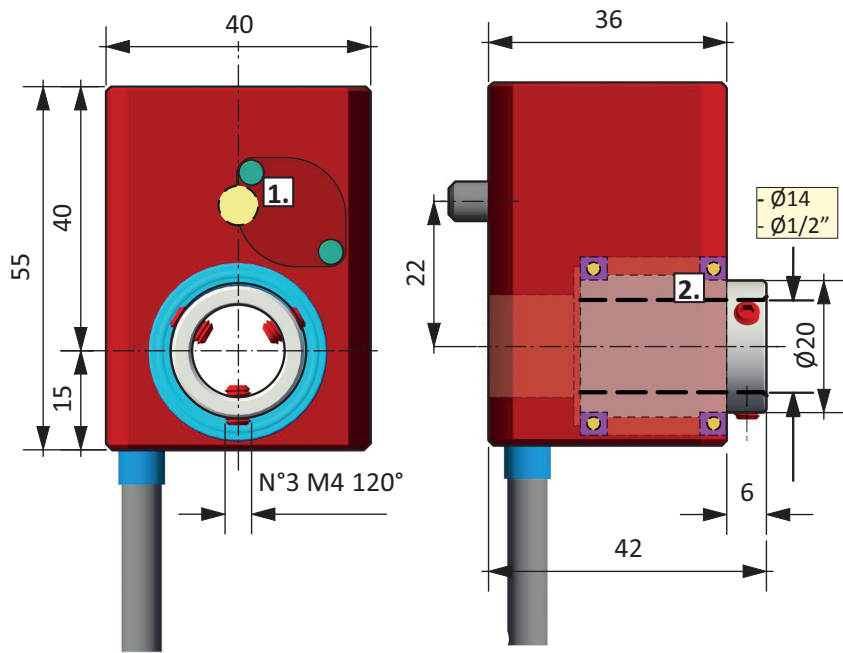
### **Lieferbares Zubehör:**

- ▶ Flanschklammwelle FL-B; Kurbelgriff V.M; Handrad V.R (☛ siehe von S. 26).

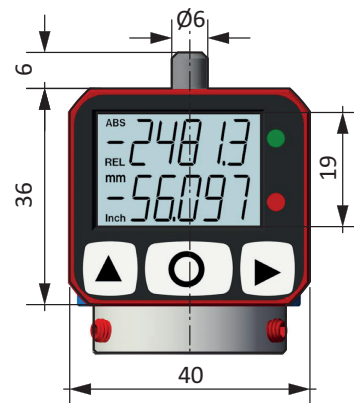
Power supply - <i>Betriebsspannung</i>	10 - 30 Vdc max 100mA
Electrical connection - <i>Elektrische Spannung</i>	Cable 2, 5, 10 meters - <i>Kabellänge 2, 5, 10 Meter</i>
Battery - <i>Batterie</i>	3,6V - 1/2 AA , battery life - <i>Lebensdauer 6-8 years - Jahre</i>
Max. revolution speed - <i>Max. Drehgeschwindigkeit</i>	1000 RPM
Resolution - <i>Auflösung</i>	<b>EP43:</b> 3200 ppr - <i>Imp/Umd</i> - <b>EP46:</b> 4000 ppr - <i>Imp/Umd</i>
Measurement range - <i>Messbereich</i>	-99999; 99999
Frontal Keyboard - <i>Frontale Tastaturbedienung</i>	3 programming and functions keys - <i>3 Programm- und Funktionstasten</i>
Available functions - <i>Funktionen</i>	Reset, absolute/incremental value, mm/inch conversion
Serial port - <i>Busschnittstelle</i>	RS485 - MODBUS RTU
Connector/serial port <i>Anschlussart Schnittstelle</i>	<b>M12T:</b> 4 poles male + 4 pole female M12x1 A-coded <i>4-polig Stecker + 4-pole BÜchse M12x1 A kodiert</i> <b>M12Y:</b> 4 pole female x2 M12x1 A-coded - <i>4-polig 2x BÜchse M12x1 A kodiert</i>
Power/serial output - <i>Spannung/Schnittstelle</i>	<b>M12T:</b> cable lg - <i>Kabellänge 135 mm</i> - <b>M12Y:</b> cable lg - <i>Kabellänge 200 mm</i>
Protection degree - <i>Schutzart</i>	IP65
Working temperature - <i>Umgebungstemperatur</i>	0-50°C
Relative humidity - <i>Relative Luftfeuchtigkeit</i>	35-85%
EMC	2014/30/UE
RoHS	2011/65/UE



EP43RS

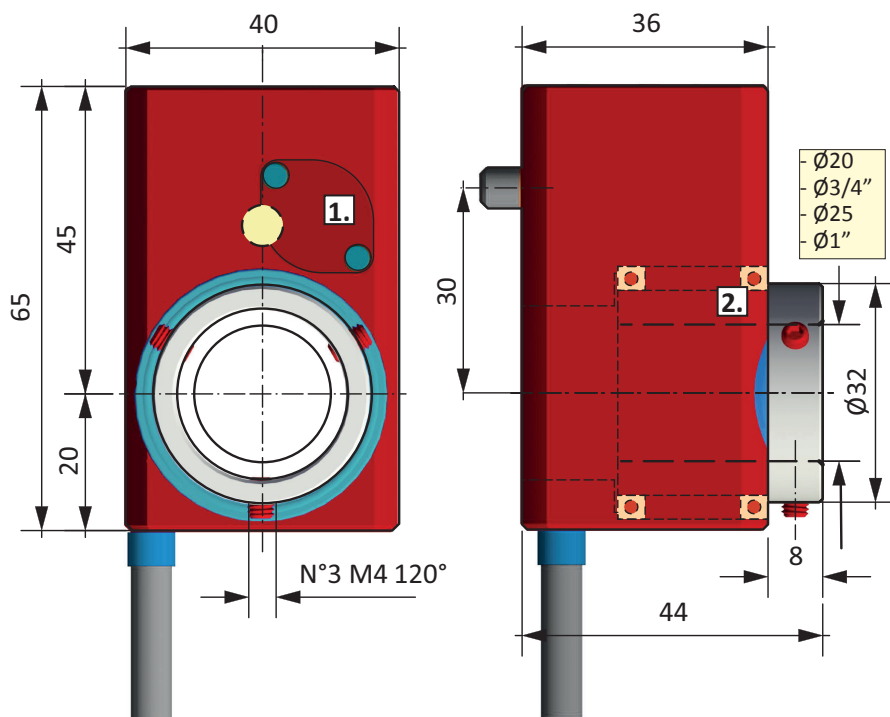


TOP VIEW  
ANSICHT VON OBEN

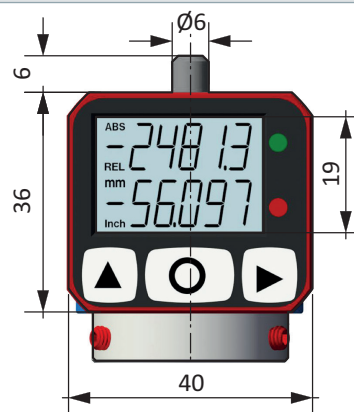


- 1. Battery bay - Batteriefach
- 2. Ball-bearings - Kugellagerung

EP46RS

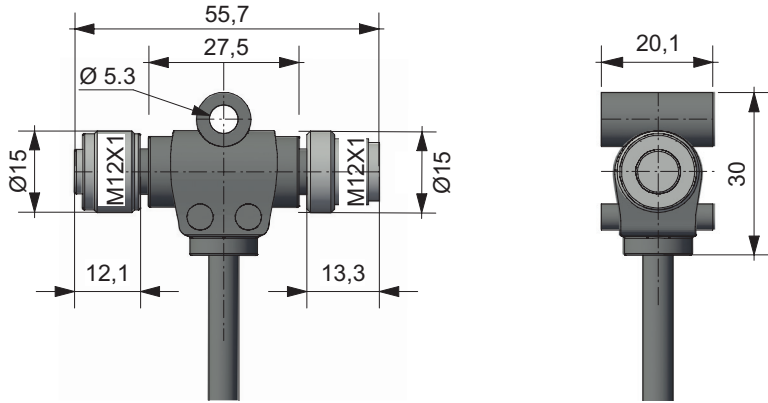


TOP VIEW  
ANSICHT VON OBEN

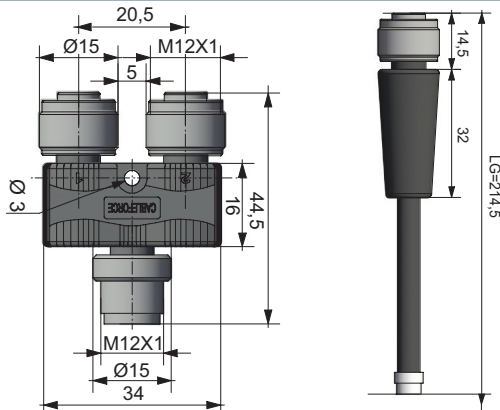


- 1. Battery bay - Batteriefach
- 2. Ball-bearings - Kugellagerung

**CONNECTOR - STECKER «M12T» (OPTIONAL - AUF WUNSCH)**



**CONNECTOR- STECKER «M12Y» (OPTIONAL - AUF WUNSCH)**



**PROTOCOL GATEWAY - PROTOKOLLKONVERTER (OPTIONAL - AUF WUNSCH)**



Protocol converter which connects the EP4\_RS and F4RS displays to Profinet, EthernetIP, EtherCat, Powerlink networks.  
 see page 24

Schnittstellen-Protokollkonverter für programmierbare Anzeigen EP4\_RS e F4RS mit Feldbus-Netzwerke Profinet, EthernetIP, EtherCat, Powerlink.  
 siehe von Seite 24

**PART NR. CONFIGURATION - BESTELLMUSTER**

**EP43RS A F14 2 M M12T**

**MODEL - AUSFÜHRUNG**

EP43RS - EP46RS

**INSTALLATION POSITION - EINBAULAGE**

**A** = for horizontal shaft - für waagerechte Welle (h 50cm-120cm)  
**B1** = for vertical shaft - für senkrechte Welle (h 50cm-150cm)  
**B2** = for vertical shaft - für senkrechte Welle (above - über h 170cm)

**HOLLOW SHAFT DIAMETER - HOHLWELLENDURCHMESSER**

EP43NET: **F14** - Ø14, **F1/2** - Ø12,7  
 EP46NET: **F20** - Ø20, **F3/4** - Ø19,05, **F25** - Ø25, **F1** - Ø25,4

**ELECTRICAL CONNECTION - SPANNUNG**

Cable length - Kabellänge (meters - Meter):  
**2 m (Standard) - 5 m - 10 m**

**CONNECTOR- STECKER (optional - auf Wunsch)**

**M12T - M12Y**

**PROTOCOL GATEWAY - PROTOKOLLKONVERTER (optional - auf Wunsch)**

order separately see from p. 24 - separat bestellen siehe von Seite 24

**ACCESSORIES - ZUBEHÖR (optional - auf Wunsch)**

order separately see from p. 26 - separat bestellen siehe von S. 26