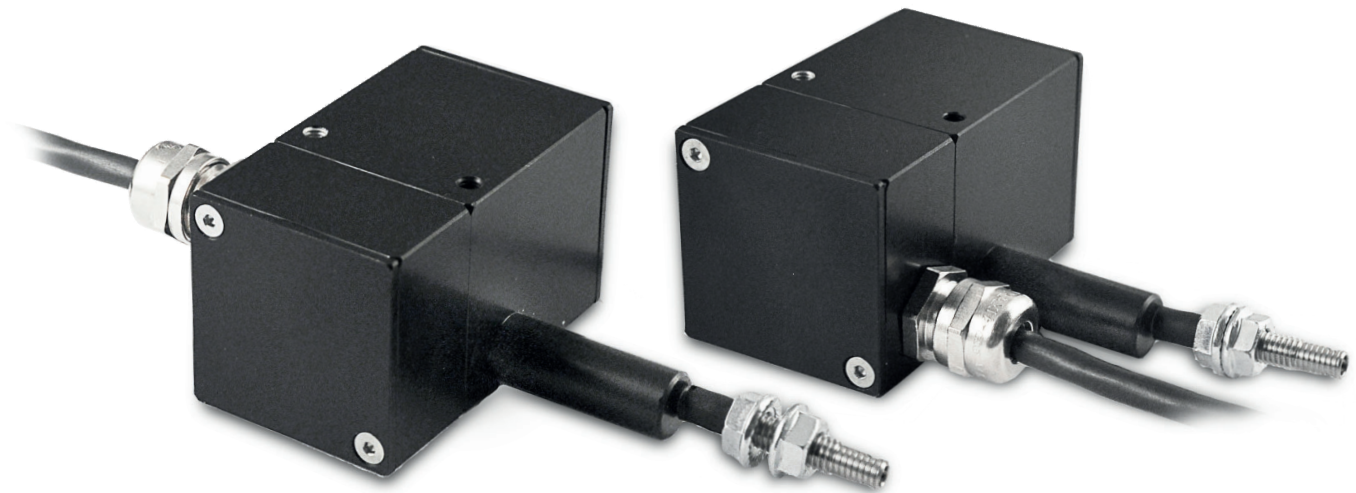


PFA2000-PFA2500

PFA3200-PFA4200



TRASDUTTORE POTENZIOMETRICO LINEARE A FILO

WIRE LINEAR POTENTIOMETRIC TRANSDUCER

PFA2000 - PFA2500 - PFA3200 - PFA4200 sono trasduttori di posizione potenziometrici a filo che convertono uno spostamento lineare in una variazione di resistenza.

- Sono costituiti da un potenziometro rotativo di precisione che viene azionato con l'avvolgimento o lo svolgimento di un filo in acciaio inox, con una corsa utile da 2 a 4 metri.
- Le caratteristiche principali di questi trasduttori sono le dimensioni estremamente compatte in un contenitore di alluminio anodizzato nero.
- Possibilità di scegliere la posizione dell' uscita cavo.
- Disponibile versione con uscita analogica $\langle T \rangle : I = 4-20mA \text{ o } V = 0-10V$
- L'abbinamento ad un visualizzatore o a un posizionario elettronico (ad esempio V3P, V4P, P3X *) fornisce un sistema semplice ed efficace per la misura di spostamenti lineari.
- Le applicazioni principali sono su gru, saracinesche, corsa di cilindri idraulici o pneumatici, macchine automatiche, macchine per la lavorazione del legno, del marmo, del vetro, ecc.

→ **Caratteristiche peculiari di questi trasduttori sono il basso costo e la facilità di installazione.**

The PFA2000 - PFA2500 - PFA3200 - PFA4200 are wire potentiometric position transducers that converts a linear motion into a resistance variation.

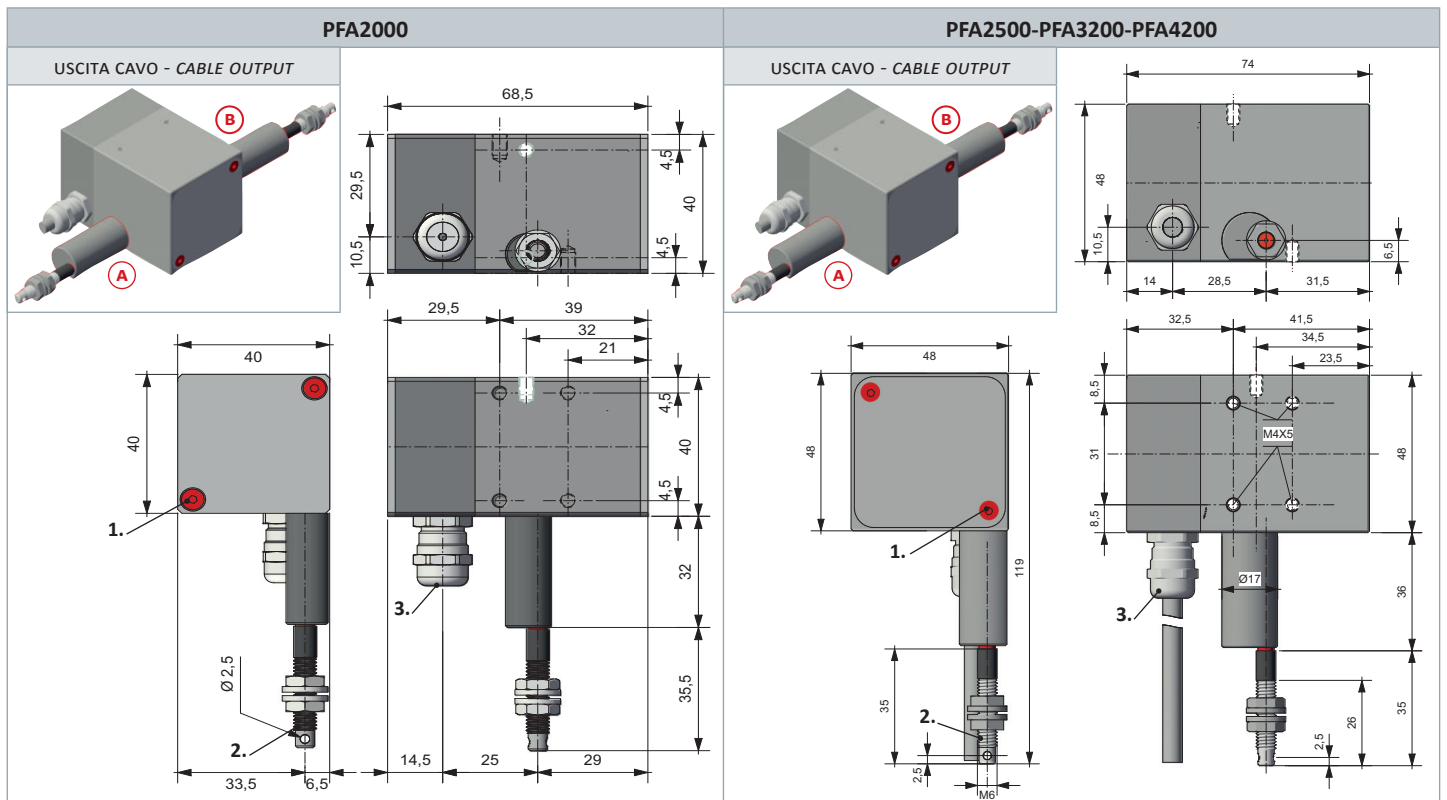
- *They contains a precision rotary potentiometer operated by winding or unwinding the stainless steel wire, with a stroke from 2 to 4 meters.*
 - *The main features of these transducers are the extremely compact black anodized aluminum case.*
 - Possibility to choose the position of the cable output.
 - *Available version with analogue output $\langle T \rangle : I = 4-20mA \text{ or } V = 0-10V$*
 - *Connected to a display or an electronic positioner (for example V3P, V4P, P3X *) it provides a simple and effective system to measure linear motions.*
 - *They main applications are on cranes, rolling shutters, hydraulic and pneumatic piston, automatic wood/ marble/ glassworking machinery, etc.*
- **Special features of these transducers are their low cost and easy assembling.**

* per la scelta dei visualizzatori consultare le schede tecniche, scaricabili dal nostro sito www.fiama.it nella sezione "Visualizzatori, containpuls, posizionatori,..."

* for the selection of display please see datasheets, which can be downloaded from our web-site www.fiama.it in section "Displays, pulsecounters, positioning units,..."

| | |
|---|--|
| Velocità massima - <i>Maximum speed</i> | 0,3 m/s |
| Uscita analogica - <i>Analogue output</i> | I = 4÷20 mA, V = 0÷10 V |
| Temperatura di lavoro - <i>Working temperature</i> | -10 ÷ 70°C |
| Umidità relativa - <i>Relative humidity</i> | V10 ÷ 90 % |
| Grado di protezione - <i>Protection degree</i> | IP54 |
| Peso - <i>Weight</i> | PFA2000: 300 gr; PFA2500-3200-4200: 400gr |
| Collegamento elettrico - <i>Electrical connection</i> | Cavo lungo 2, 5, 10 metri - <i>Cable 2, 5, 10 meters</i> |
| EMC | 2014/30/UE |

| Versioni - <i>Versions</i> | PFA2000 | PFA2500 | PFA3200 | PFA4200 |
|--|-----------|-----------|-----------|-----------|
| Corsa nominale - <i>Nominal stroke</i> | 0-2000 mm | 2500 mm | 3200 mm | 4200 mm |
| Corsa utile - <i>Available stroke</i> | 2050 mm | 2520 mm | 3220 mm | 4220 mm |
| Resistenza - <i>Resistance</i> | 10KΩ ±10% | 10KΩ ±10% | 10KΩ ±10% | 10KΩ ±10% |
| Potenza - <i>Power capacity</i> | 1 W | 1 W | 1 W | 1 W |
| Linearità - <i>Linearity</i> | ±0,25% | ±0,25% | ±0,25% | ±0,25% |



- 1. Fori di fissaggio M4 - *Fixing bores M4*
- 2. Vite di aggancio M6 - *Coupler screw M6*
- 3. Presscavo PG7 - *Cable press PG7*

ESEMPIO DI ORDINAZIONE - PART NR. CONFIGURATION



USCITA ANALOGICA <T> - ANALOGUE OUTPUT <T>

I = 4-20mA (opzionale-optional)
 V = 0-10Vdc (opzionale-optional)

LUNGHEZZA CORSA - STROKE LENGHT

2000 mm - 2500 mm - 3200 mm - 4200 mm

VERSIONE - VERSION

A = uscita cavo - *cable output*
 B = uscita cavo - *cable output*

COLLEGAMENTO ELETTRICO - ELECTRICAL CONNECTION

Lunghezza cavo - *cable length* (metri - meters):
 2 m (Standard) - 5 m - 10 m