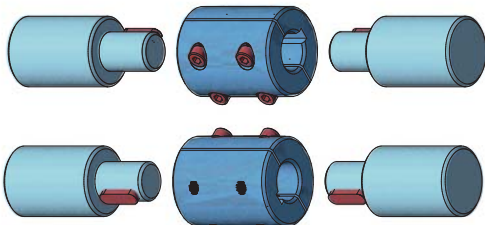
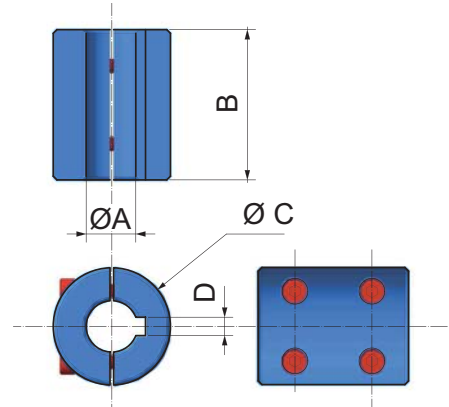


# BT

## 2 PIECE CONNECTION BUSHINGS WITH SCREWS KUPPLUNGSBÜCHSEN

to couple gearboxes and shafts  
zur Kupplung mit Winkelgetriebe und Wellen



DIMENSIONS TABLE - ABMESSUNGSTABELLE				
VERSIONS AUSFÜHRUNG	BORE BOHRUNG	LENGTH LÄNGE	EXTERNAL DIAMETER EXTERN DURCHMESSER	KEYWAY NUT
	Ø A	B	Ø C	Ø D
<b>BT6</b>	6	21	14	=
<b>BT8</b>	8	29	22	=
<b>BT10</b>	10	31	24	3
<b>BT14</b>	14	41	32	5

### PART CONFIGURATION - BESTELLMUSTER:

VERSION - AUSFÜHRUNG

**BT6** (bore - Bohrung  $\phi 6$ ) - **BT8** (bore - Bohrung  $\phi 8$ ) - **BT10** (bore - Bohrung  $\phi 10$ ) - **BT14** (bore - Bohrung  $\phi 14$ )

**BT8**

### APPLICATION EXAMPLES OF SUPPORTS & COUPLING BUSHINGS - ANWENDUNGSBEISPIELE FÜR LAGERBÖCKE UND KUPPLUNGSBÜCHSEN

