

PF1000 - PF2000



WIRE LINEAR POTENTIOMETRIC TRANSDUCERS LINEAR POTENTIOMETRISCHE SEILZUGEBER

The PF1000, PF2000 are wire potentiometric position transducers that turn a linear motion into a resistance variation. They are made of a precision rotating potentiometer operated by a winding or unwinding stainless steel wire.

The transducers are available with a stroke of 1100 mm for PF1000, 2200 mm for PF2000.

► Available version with analogue output $\langle T \rangle$: **I = 4-20mA or V = 0-10V.**

Linked together a display or an electronic positioner (for example V3P, V4P, P3X) it supplies a simple, effective system to measure linear or angular motions on machine tools, automatic-, wood-, marble-, glassworking machinery, cylindrical-, hydraulic-, pneumatic stroke, shutters etc.

These transducers are carried out in self-extinguishing, shock-proof cases which are solvents-, petrol-, greases-, oils- proof.

Special features of these transducers are their low cost and easy assembling.

Die PF1000, PF2000 sind potentiometrische Seilzugeber die eine Linearbewegung in eine Widerstandsvariation umwandeln.

Sie bestehen aus einem rotativen Präzisionspotentiometer der, von der Auf- oder Abwicklung eines rostfreien Stahldrahtes, aktiviert wird.

Folgende Hubwerte sind lieferbar: 1100 mm PF1000, 2200 mm PF2000.

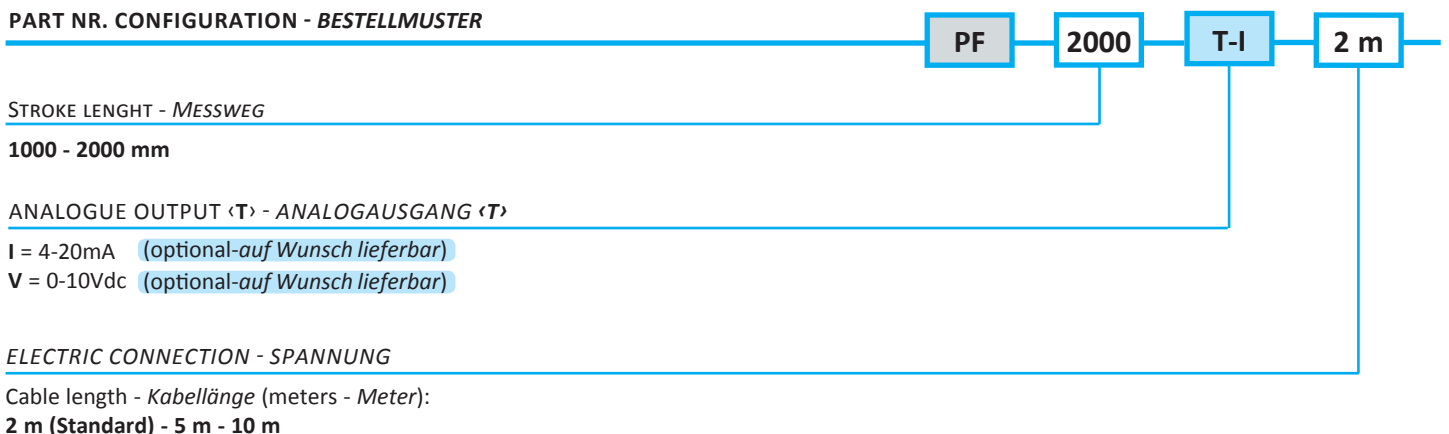
► Lieferbar Version mit Analog-Ausgang $\langle T \rangle$: **I = 4-20mA o V = 0-10V**

In Verbindung mit eine Anzeige oder elektronischen Impulszähler (z.B. die V3P, V4P, VE6P, P3X) bietet das Gerät ein einfaches und leistungsfähiges System zur Messung der Linear-, und Winkel-Bewegungen an Werkzeug-, Automatik, Holz-, Marmor- Glas-Bearbeitungsmaschinen, Zylinder-, hydraulischer-, oder pneumatisch- Nutzhub, Falltüren, usw.

In stoßfestes, selbstlöschendes Plastic-Gehäuse eingebaut, ist das Gerät widerstandsfähig gegen Lösungsmittel, Benzin, Öl, Fett.

Die Eigenschaften des Seilzugebers PF sind der niedrige Preis und die einfache Montage.

PART NR. CONFIGURATION - BESTELLMUSTER



STROKE LENGHT - MESSWEG

1000 - 2000 mm

ANALOGUE OUTPUT $\langle T \rangle$ - ANALOGAUSGANG $\langle T \rangle$

I = 4-20mA (optional-auf Wunsch lieferbar)

V = 0-10Vdc (optional-auf Wunsch lieferbar)

ELECTRIC CONNECTION - SPANNUNG

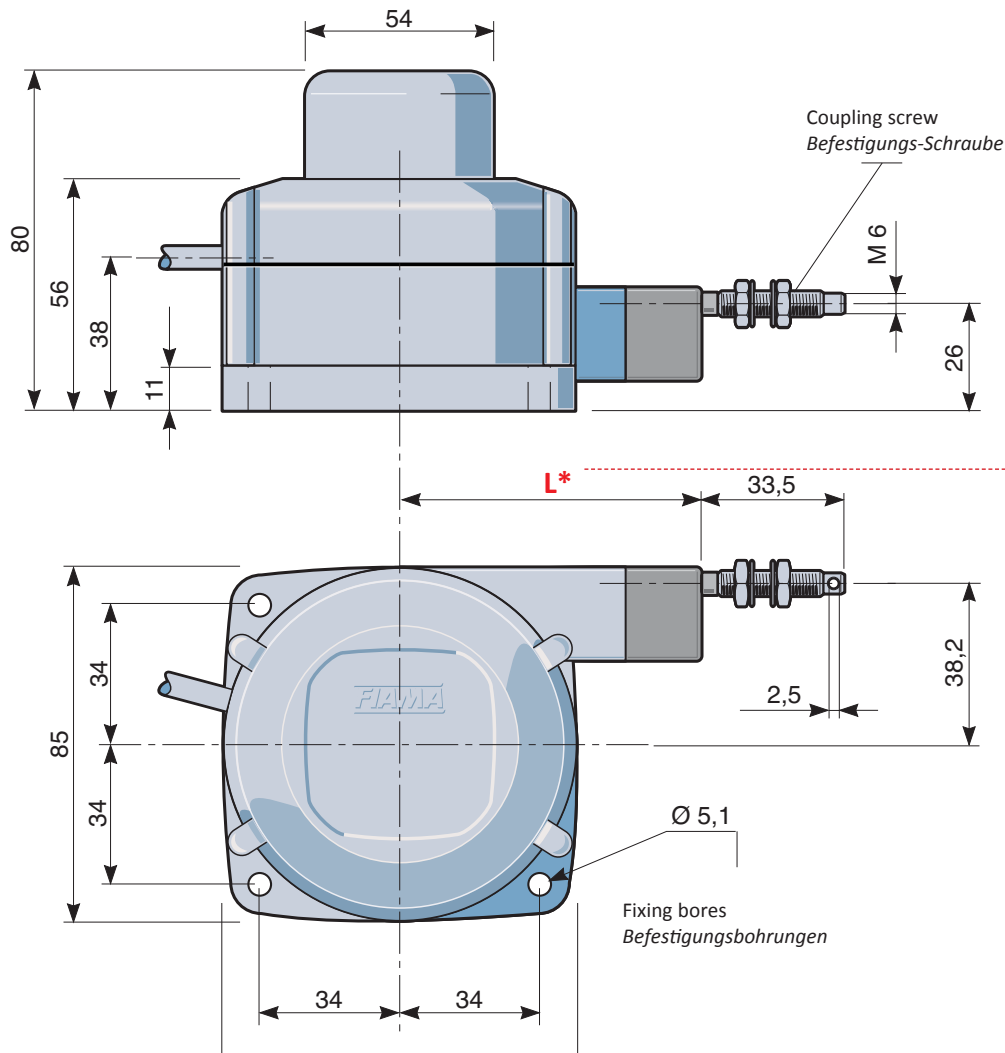
Cable length - Kabellänge (meters - Meter):

2 m (Standard) - 5 m - 10 m

Number of cycles - <i>Zyklen Anzahl</i>	PF1000: 400 000- PF2000: 350 000
Analogue output - <i>Analogausgang</i>	I = 4÷20 mA, V = 0÷10 V
Maximum speed - <i>Max. Geschwindigkeit</i>	0,5 m/s
Wire strength - <i>Auszugskraft am Seil</i>	max ~ 5,5 N
Working temperature - <i>Temperaturbereich</i>	-10 ÷ 70°C
Relative humidity - <i>Relative Feuchtigkeit</i>	10 ÷ 90 %
Protection degree - <i>Schutzart</i>	IP54
Colour - <i>Farbe</i>	Grey - <i>Grau</i> RAL 7004
Weight - <i>Gewicht</i>	400 gr
Electrical connection - <i>Elektrische Spannung</i>	Cable 2, 5, 10 meters - <i>Kabellänge 2, 5, 10 Meter</i>
EMC	2014/30/UE

Versions - <i>Ausführung</i>	PF1000	PF2000
Nominal stroke - <i>Messweg</i>	0-1000 mm	0-2000 mm
Available stroke - <i>Seillänge</i>	1150 mm	2200 mm
Resistance - <i>Widerstand</i>	10KΩ ±10%	10KΩ ±10%
Power capacity - <i>Leistung</i>	1 W	1 W
Linearity - <i>Linearität</i>	±0,25%	±0,25%
Reading with - <i>Anzeige V3P-V4P</i> (8000 points - <i>Punkte max.</i>)	± 1150,0	±2200,0

DIMENSIONS - ABMESSUNGEN



L*	Versions - <i>Ausführungen</i>
72	PF1000
119	PF2000