

EP.RS.MAN



PROGRAMMABLE HOLLOW SHAFT POSITION INDICATOR, WITH SERIAL OUTPUT PROGRAMMIERBARE POSITIONSANZEIGE MIT HOHLWELLE, MIT SCHNITTSTELLE

The EP-RS electronic indicator, which is supplied with an internal battery and includes in the same case the position sensor and the display unit, measures linear or angular movements, applicable to many types of industrial machinery (packaging, woodworking, aluminium, coil etc).

Main features:

- Simple assembly through the hollow shaft (that turns on precision ball bearings); shockproof, self-extinguishing plastic container.
- Powered by long battery life, easy replacement from the front (without loss of quote and parameters)
- The display has 6 digits besides a sign (range -999999 to 999999,) the display has 10 mm-high-digits for an excellent readability also from a distance.
- EP-RS with external power supply 12-25Vdc and internal rechargeable battery (functioning for 6 months without power supply), serial output RS485 protocol MODBUS RTU for communication with remote units.
- EP-RS.MAN is for manual positioning (for ex. manual shape change): the supervision unit (PLC, computer) trasmits the value to each EP-RS.MAN and the operator moves the axis by hand to reach this value.

Main functions:

- Directly programmable by the three front keys
- On the display all activated functions are shown by a symbol.
- Setting of the value shown on the display for every turn of the hollow shaft; measurement direction, number of decimals.
- Parameters of reset/preset; absolute/relative reference; mm/inches conversion and display in degrees. 3 distinct origins for the correction of by using different tools and the offset function for the compensation of tool wear.

Available accessories: flange block shaft FL-B in aluminum (see from p. 24).

Die Elektronische Positionsanzeige EP- Positionsgeber und Anzeigedisplay integriert in einem Gehäuse, ist eine praktische Einrichthilfe zur Messung und Einstellung von Weg- und Winkelverstellungen im Maschinenbau.

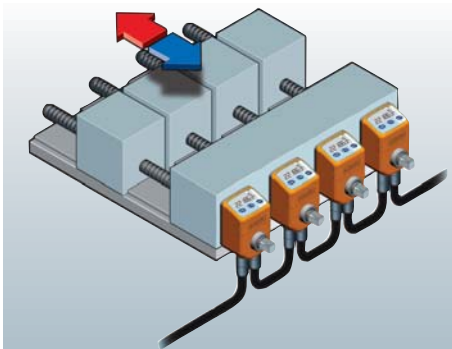
Hauptmerkmale:

- Die kompakte Bauform und einfache Montage direkt auf die Verstellwelle ermöglicht zahlreiche Anwendungsmöglichkeiten.
- Das Display hat 6 Ziffern mit Vorzeichen und Ablesebereich von -999999 bis 999999. 10mm Ziffernhöhe bieten eine sehr gute Ablesbarkeit, auch bei größeren Entfernungen.
- Die Elektronik ist in ein elegantes und stabiles Kunststoffgehäuse eingebaut. Die Antriebswelle in brüniertem Stahl ist kugellagert.
- **EP-RS** Fremdspannung 10-25VDC mit wiederaufladbarer Batterie (6 Monate Betrieb ohne Spannung) Schnittstelle RS485 MODBUS.
- **EP-RS.MAN** wird für Handbetrieb-Positionierungen verwendet (z.B. von manuellen Format-Verstellungen): die Steuereinheit (PLC, Computer) überträgt den Wert an jede EP-RS. MAN und der Bediener bringt die Achse von Hand zum Sollwert. Besonderer Vorteil: Jeder Achse wird der richtige Einstellwert übertragen, dadurch können die Einstellachsen sehr schnell richtig eingestellt werden (weniger Produktionsausschuss).

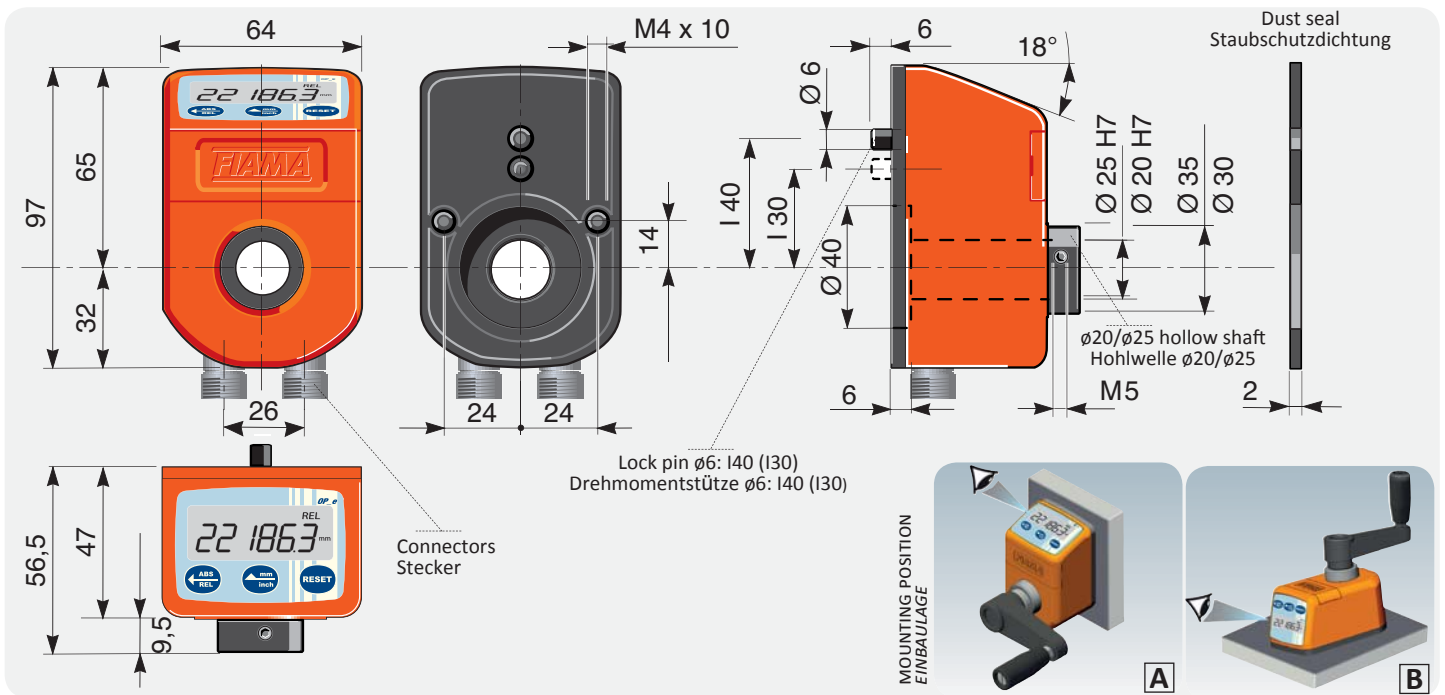
Hauptfunktionen:

- Über 3 Funktionstasten ist es möglich, ohne externe Hilfsmittel, sämtliche Geräteparameter einfach und verständlich zu programmieren: Einstellung des Wertes für jede Umdrehung der Hohlwelle; Messrichtung, Anzahl der Dezimalstellen.
- Einstellbare Parameter: Reset/Preset; Ist- und Sollwert; Inch/mm Anzeige; Winkelanzeige.
- Alle aktivierten Funktionen sind auf dem Display mit Symbolen angezeigt.
- ▶ Lieferbares Zubehör: Flanschklammwelle **FL-B**; Reduzierungsbüchsen für Hohlwelle (siehe von S. 24).

Application for data transmission
Anwendung für Datenübertragung



Power supply - Spannung	2 batteries - Batterie 1,5 V
Max. revolution speed - Max Umdrehungsgeschwindigkeit	1000 rpm
Resolution - Auflösung	4000 impulses/revolution - Impulse/Umdrehungen
Max speed - Max Geschwindigkeit	1.5 m/s
Measure range - Anzeigebereich	-999999; 999999
Battery life - Batteriedauer	4 years of continuous use - 4 Jahre im Dauerbetrieb
Available functions - Lieferbare Funktionen	Reset/preset, absolute/incremental, mm/inch/degrees, 3 origin points
Display - Anzeige	LCD height - Höhe 10
Hollow shaft - Hohlwelle	EP20RS, EP20RS.MAN: 20 mm H7 - EP25RS, EP25RS.MAN: 25 mm H7
Weight - Gewicht	350 gr
Keyboard - Tastatur	3 buttons for programming and function - 3 Funktionstasten
Protection degree - Schutzart	IP54
Working temperature - Betriebstemperatur	0-50°C
Relative humidity - Relative Feuchtigkeit	30-90%
EMC	2014/30/UE



PART NR. CONFIGURATION - BESTELLMUSTER

TYPE - TYP

EP20RS - EP20RS.MAN = hollow shaft - Hohlwelle
 EP25RS - EP25RS.MAN = hollow shaft - Hohlwelle

ASSEMBLING POSITION - EINBAULAGE

A = horizontal shaft - waagerechte Welle
 B = vertical shaft - senkrechte Welle

BOX COLOUR - GEHÄUSEFARBE

G = black - schwarz; R = orange - orange

CONNECTORS - STECKER (optional - auf Wunsch lieferbar)

90° = connector 4 poles 90° - 90° Stecker 4-Polig
 DIR = straight connector 4 poles - gerade Stecker

FIXING FLANGE WITH HANDLE - KLEMMPLATTE MIT GRIFF (optional - auf Wunsch lieferbar)

FL-B F20
 FL-B F25

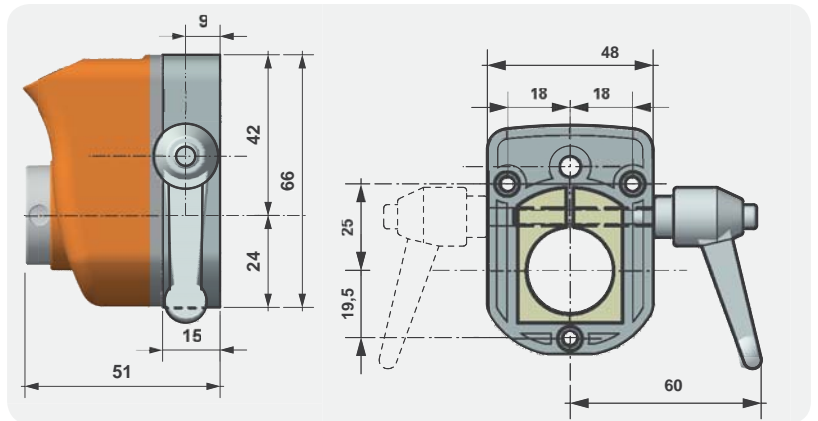
REDUCING BUSHES (FOR HOLLOW SHAFT) - REDUZIERBÜCHSEN (FÜR HOHLWELLE) (optional - auf Wunsch lieferbar)

D = diameter - Durchmesser Ø 10 - 12 - 14 - 15 - 16 - 17 - 18



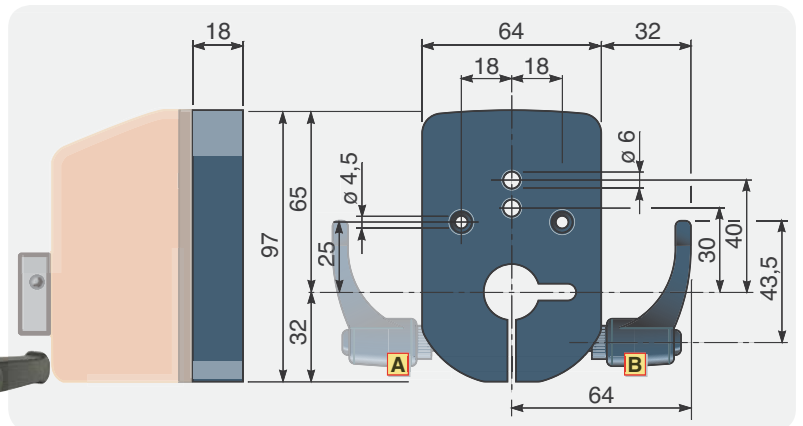
FL-B SHAFT BLOCK FLANGE FOR EP- KLEMMFLANSCH FÜR EP-

EP7



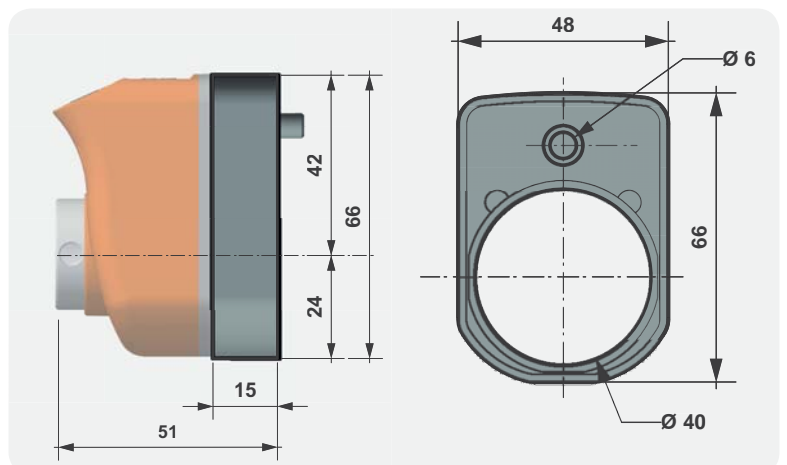
Shaft block flange with aluminum locking element for programmable indicator model EP7.
Klemmflansche mit Aluminium Klemmelement für programmierbare Positionsanzeige EP7.

EP20

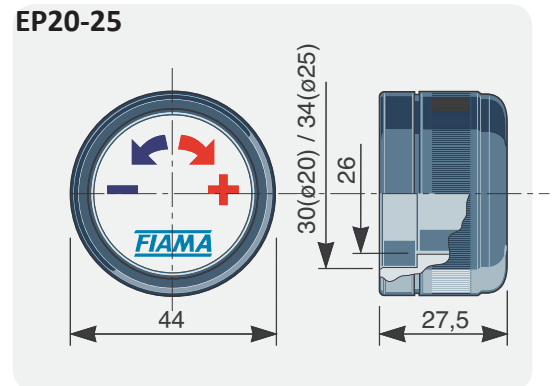
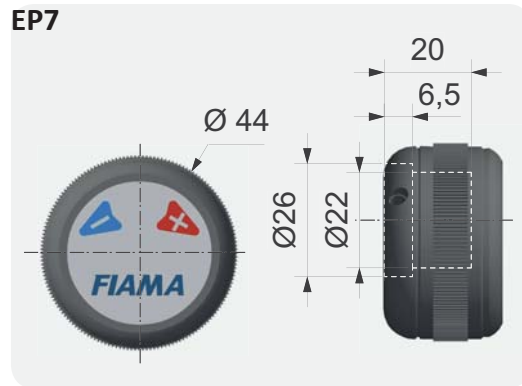


Shaft block flange in aluminum for programmable indicator model EP20-EP.RS20.
Klemmflansche in Aluminium für programmierbare Positionsanzeige EP-EP.RS20.

FL SPACER FLANGE FOR EP7 - in plastic FLANSCH-ADAPTER FÜR EP7 - in Plastik



PM MOVEMENT KNOB FOR EP7 - EP20 - EP.RS 20
DREHKNOPF FÜR EP7 - EP20 - EP.RS 20

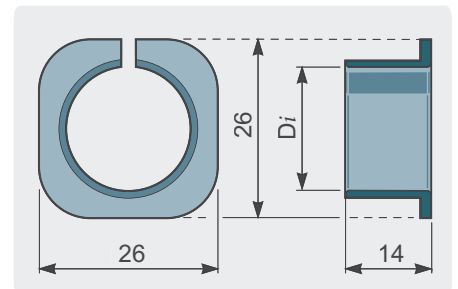


Movement knob in anodized aluminium for programmable indicator model EP7-EP20.
 Drehknopf aus eloxiertem Aluminium für programmierbaren Anzeige Modell EP7-EP20.

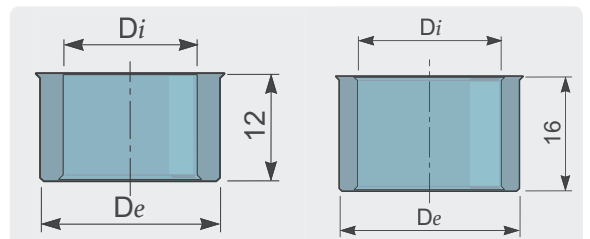
BF-BL REDUCING BUSHES FOR SHAFT BLOCK FLANGE - in plastic
REDUZIERBÜCHSEN FÜR KLEMMFLANSCH - in Plastik



TYPE - TYP	DIAMETER - DURCHMESSER "Di"				
EP7/EP20	14,1	15,1	16,1	17,1	18,1

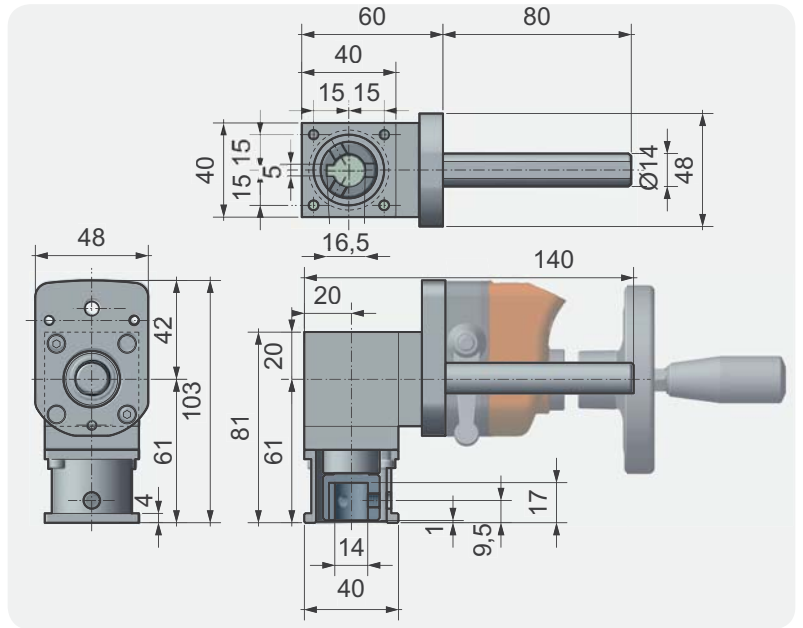
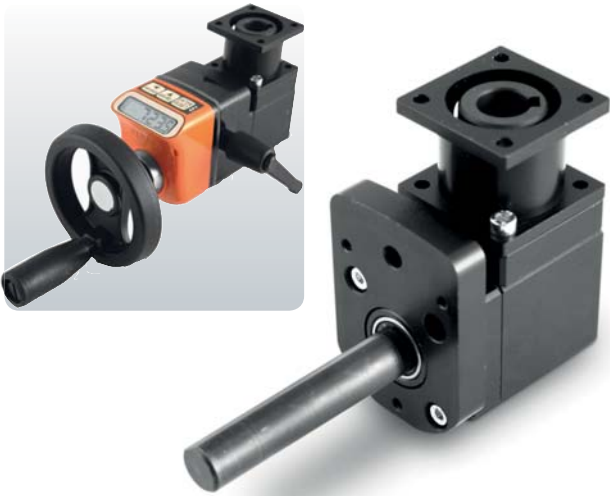


BF REDUCING BUSHES FOR HOLLOW SHAFT - in plastic
REDUZIERBÜCHSEN FÜR HOHLWELLEN - in Plastik



BUSHES FOR - BÜCHSEN FÜR EP7 - EP20							
De (Ø hollow shaft - Hohlwellen)	Di (Ø reducing - Reduzierung)						
20	10	12	14	15	16	17	18

RINV-OP65

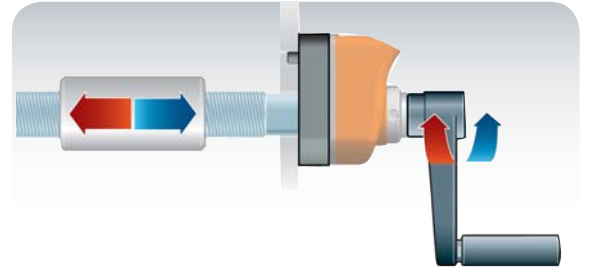
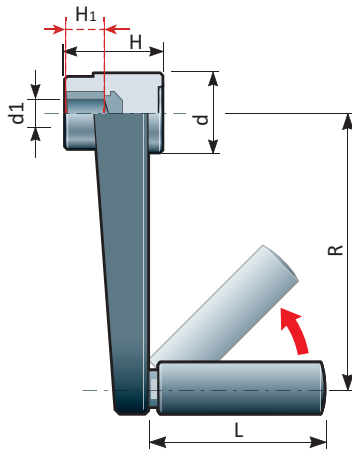


The **RINV-OP65** is a flanged angular gearbox that, combined with an electronic position indicator type "EP7", allows to carry out a visualized adjustment, angular or linear, even if the shaft is in an uncomfortable position.

Das **RINV-OP65** ist ein Winkelgetrieb mit Flansche das, mit elektronische Positionanzeige Typ EP7" kombiniert, eine sichtbare linear- oder winkel- Regulierung erlaubt , auch wo die Welle in einer unbequemen Position ist.

V.M

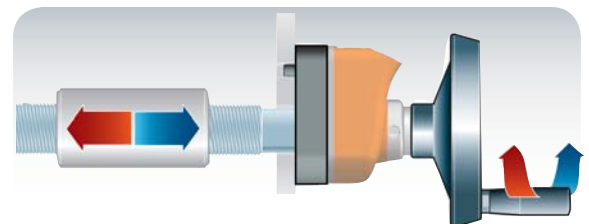
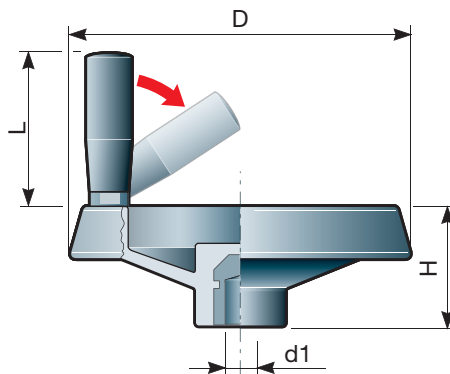
CRANK HANDLE WITH FOLDING HANDLE - thermoplastic material, steel bush.
KURBEL MIT KLAPPGRIFF - thermoplastisches Material, Stahlbüchse.



TYPE - TYP	DIMENSIONS - ABMESSUNGEN					
	R	H	d	d1	L	H1
V.M-65	65	29	27	ø10	56	20
V.M-110	110	39	34	ø12	76	28
V.M-140	140	49	43	ø14	86	30

V.R

CONTROL HANDWHEEL WITH FOLDING HANDLE - thermoplastic material, steel bush.
STEUERHANDRAD MIT KLAPPGRIFF - thermoplastisches Material, Stahlbüchse.



TYPE - TYP	DIMENSIONS - ABMESSUNGEN			
	R	H	d1	L
V.R-80	80	34	ø10	56
V.R-130	130	50	ø12	76
V.R-160	160	56	ø14	86