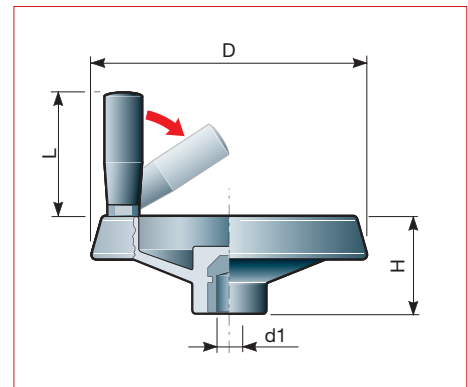
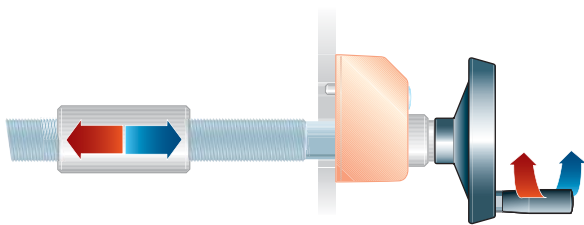


V.R

VOLANTINO DI MANOVRA CON MANICO PIEGHEVOLE CONTROL HANDWHEEL WITH FOLDING HANDLE HANDRAD MIT UMLEGEGRIFF

Materiale termoplastico, boccia in acciaio.
Thermoplastic material, steel bush.
Thermoplastisches Material mit Stahl-Büchse.



	D	H	d1	L
V.R-80	80	34	ø10	56
V.R-130	130	50	ø12	76
V.R-160	160	56	ø14	76