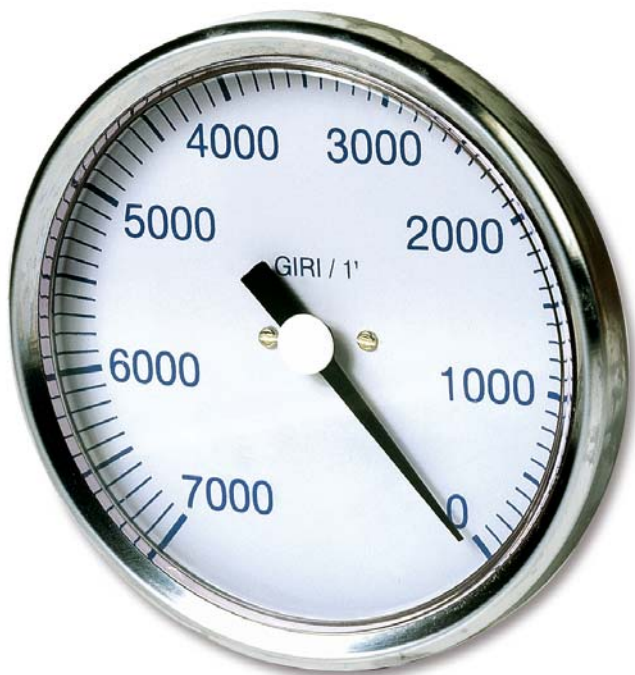
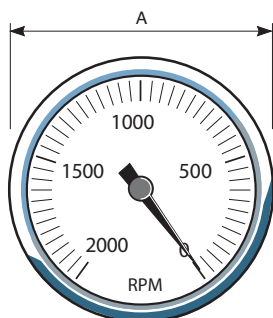




**TS**



**TACHIMETRI AD INDUZIONE  
INDUCTION TACHOMETERS  
INDUKTIONSTACHOMETER**



**Per la misurazione, istante per istante, della velocità di rotazione o di traslazione, con una lettura accurata su un quadrante di controllo a scala circolare graduata.**

- **Fondo scala raggiungibile tra 150 e 5000 giri minuto.**
- Rapporto tra giri ed indicazione sul quadrante a richiesta.
- Compensazione in funzione della temperatura.
- Taratura dello strumento con vite di regolazione.
- Albero di comando su boccole autolubrificanti.
- Cornice in acciaio inox, scatola in alluminio. Protezione IP64. Temperatura 80°C max.
- Uscita dell'albero di comando posteriore per attacco diretto alla presa di moto.

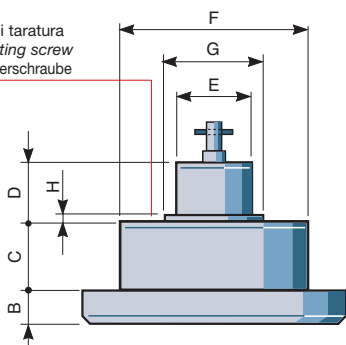
**Suitable for instant measuring of rotation or translation speed.**

- **Full scale range: 150-5000 r.p.m.** Accurate reading on linear scale.
- Ratio between revolutions and dial indication on request.
- Compensation depending on temperature.
- Instrument calibration by means of adjusting screw.
- Drive shaft on self-lubricating bushings.
- Stainless steel frame, aluminium case. Protection IP64. Max. temperature 80°C.
- Rear drive shaft output to couple directly to the top gears on the shaft.

**Für das fortwährende Messen der Umdrehungs- und Übertragungsgeschwindigkeit.**

- **Skalenbereich zwischen 150 und 5000 UpM.** Feinablesung auf linear Skala.
- Vielfältige Zeigerübersetzungen und Kundenspezifische Skalen.
- Ausgleichung bezüglich der Temperatur.
- Eichung des Gerätes mit Regulierschraube.
- Antriebswelle auf selbstschmierenden Büchsen.
- Nirosta-Rahmen, Aluminiumgehäuse. Schutzart IP64. Maximale Temperatur 80°C.
- Hinterer Ausgang der Antriebswelle für direkt Anschluss an den Antrieb.

Vite di taratura  
Adjusting screw  
Regulierschraube



TIPO TYPE	SCALA DEL QUADRANTE SCALE DIAL SKALA							
TYP	A	B	C	D	E	F	G	H
<b>TS 50</b>	57	10	27	22	30	50	40	3
<b>TS 80</b>	82	13	27	22	30	78	40	3
<b>TS 100</b>	106	15	27	22	30	78	40	3
<b>TSE 82</b>	82	13	29	22	30	50	-	-
<b>TSF 100</b>	106	15	29	22	30	50	-	-
<b>TSU 130</b>	127	15	33	30	20	70	-	-