

P100L - P100FL



VOLANTINO A LOBI CON INDICATORE DI POSIZIONE

LOBE HANDWHEEL WITH POSITION INDICATOR

KEGEL HANDRAD MIT POSITIONSANZEIGER

Sono volantini di manovra nei quali vanno inseriti indicatori analogici e analogico-digitali per effettuare misure di regolazione (angoli, spostamenti, ecc). Lo strumento viene inserito a pressione nel volantino, bloccato con 3 ganci.

Vengono utilizzati gli indicatori I90 analogici, IN90 analogico-digitali con movimento gravitazionale (asse orizzontale) e I90F, IN90F (asse comunque inclinato).

- Volantino a lobi in tecnopolimero rinforzato, di colore nero, resistenti a solventi, oli, grassi, ecc.
- Mozzo con boccia in alluminio con foro $\varnothing 8$, $\varnothing 10$, $\varnothing 12$ standard (a richiesta): si eseguono altri fori alesati tolleranza H8, cave per chiavetta, fori trasversali ecc. Piolino di fermo per la reazione fissa in acciaio zincato $\varnothing 4$ mm o filettato M4 (a richiesta).

These are motion handwheels used with analogue and analogue-digital indicators to carry out measure adjustments (angles, shiftings).

The indicator is pressed inside the handwheel seat, and three hooks secure it.

Used with gravity indicators (horizontal axis) I90, IN90 and fixed reaction indicators (tilted axis) I90F, IN90F.

- Reinforced technopolymer lobe handwheel, black colour, solvent-, oil-, grease-proof.
- Hub with aluminium bush with bore $\varnothing 8$, $\varnothing 10$, $\varnothing 12$ mm (on request). On request bored holes tolerance H8, splines, transversal bores, a.s.o.
- Lock pin in zinc-plated steel for fixed reaction versions $\varnothing 4$ mm or threaded M4 (on request).

Die Kegel - Handradserie passend zu analog und analog-digital Stellungsanzeiger sind ideal für Regulationsmessungen wie Winkel, Verschiebungen u.s.w. Einfachste Montage durch Schnapptechnik "Der Kick mit Clip". **Der Stellungsanzeiger wird mit einem leichten Druck eingeschnappt.**

Passend zu Gravitations-Anzeiger (horizontal Welle) I90, IN90 und Festhaltsystem-Anzeiger (schräge Welle) I90F, IN90F.

- Das Kegel-Handrad besteht aus verstärktem schwarzen Technopolymer, widerstandsfähig gegen Lösungsmittel, Öl, Fett, u.s.w.
- Nabe mit Aluminiumeinsatz vorgebohrt $\varnothing 8$, $\varnothing 10$, $\varnothing 12$ mm (auf Anfrage). Auf Anfrage Fertigbohrungen H8, Nut nach DIN6885/1, Querbohrungen, u.s.w.
- Die Drehmomentstütze für das Festhaltsystem ist in verzinkten Stahl $\varnothing 4$ mm oder mit Gewinde M4 (auf Anfrage).

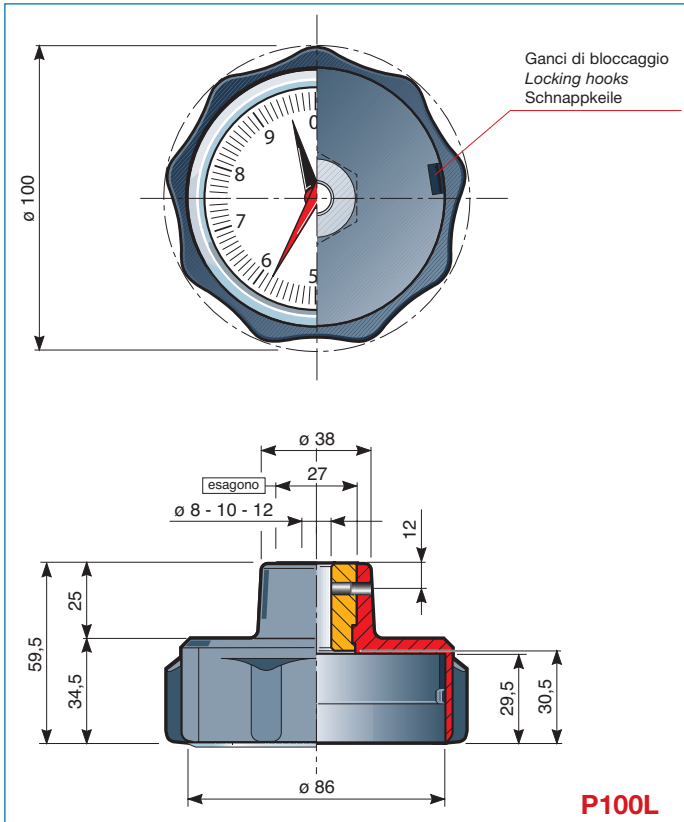
TIPO TYPE TYP	RAPPORTO DI RIDUZIONE REDUCTION RATIO UNTERSETZUNGSVERHÄLTNIS	SCALA DEL QUADRANTE DIAL SCALE SKALA
I90 - I90F	2:1 - 4:1-6: - 10:1 - 12:1 - 20:1 - 24:1 - 30:1 - 36:1 40:1 - 60:1 - 100:1 - 120:1 - 200:1	0-10; 0-12; 0-20; 0-24; 0-25; 0-30; 0-36 0-50; 0-60; 0-80
TIPO TYPE TYP	INDICAZIONE DOPO UN GIRO INDICATION AFTER 1 REV ANZEIGE NACH EINER UMDREHUNG	SCALA DEL QUADRANTE DIAL SCALE SKALA
IN90 - IN90F	0000 1 - 0000 2 - 0000 4 - 0000 5 - 0000 6 - 0000 8 -0001 0 0001 5 - 0002 0 - 0002 5 - 0003 0 - 0004 0 - 0005 0 -0006 0	0-10; 0-15; 0-20; 0-25; 0-30; 0-40; 0-50; 0-60; 0-80 100 DIVISIONI- DIVISIONS - TEILUNGEN



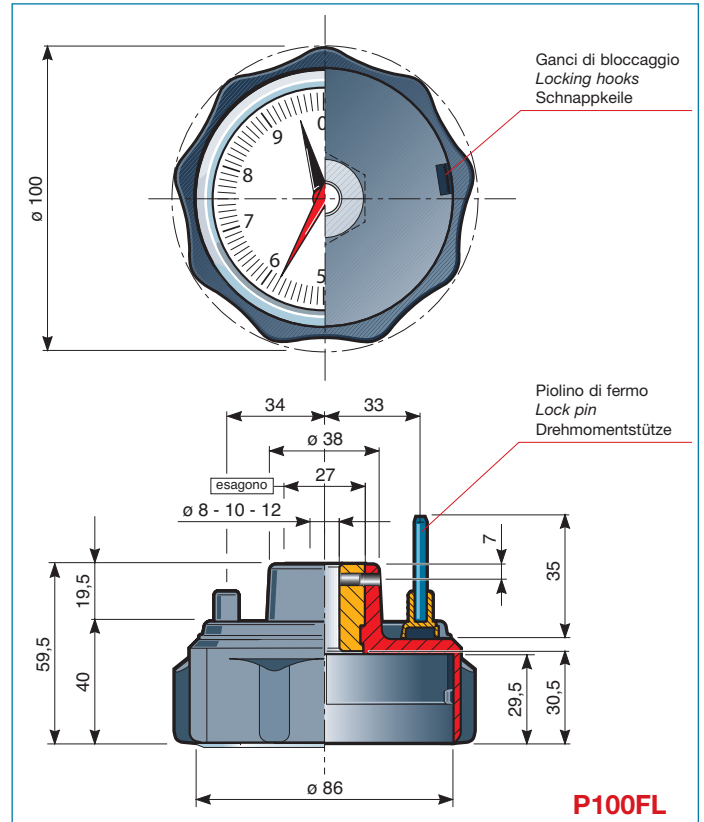
Piolino di fermo per la reazione fissa
Lock pin with fixed reaction
Dremomentstütze



Ganci di bloccaggio strumento (3 x 120°)
Instrument locking hooks (3 x 120°)
Schnappkeile (3 x 120°)



Volantino per indicatori a reazione gravitazionale
Handwheel for gravity reaction indicators
Handrad für Pendel-Positionsanzeiger



Volantino per indicatori a reazione fissa
Handwheel for fixed reaction indicators
Handrad für Festhaltssystem

VOLANTINI
HANDWHEELS
HANDRÄDER

STRUMENTI COMBINABILI
COMBINABLE INSTRUMENTS
KOMBINIERBARE GERÄTE

P100L

I90

IN90

P100FL

I90F

IN90F