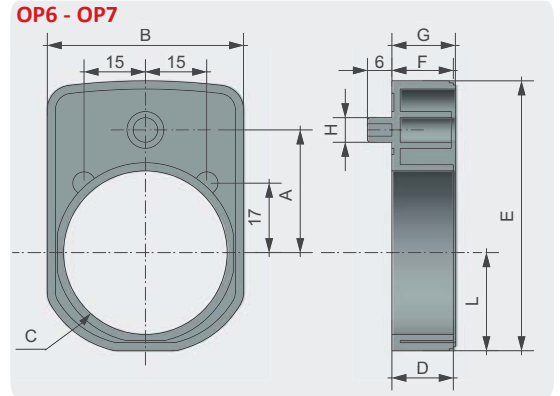
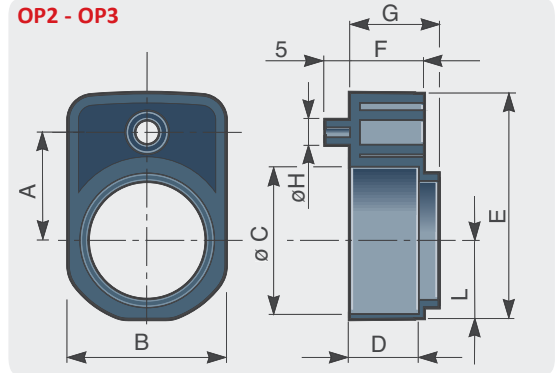


FL

SPACER FLANGE - in shock-proof technopolymer
FLANSCH ADAPTER - in stossfestem Technopolymer

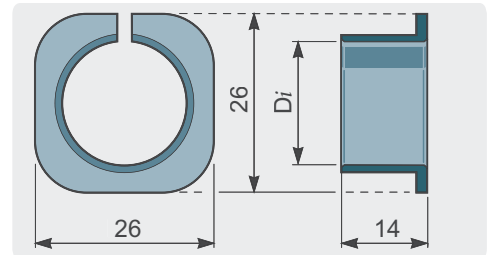


TYPE - TYP	DIMENSIONS - ABMESSUNGEN								
	A	B	C	D	E	F	G	H	L
OP2	23	18	5,5	5,5	38	7	8	6	10,25
OP3	23	30	13	13	46	15	18	15,8	25
OP6 / OP7	30	48	40	15	66	15	15,5	6	24



BF-BL

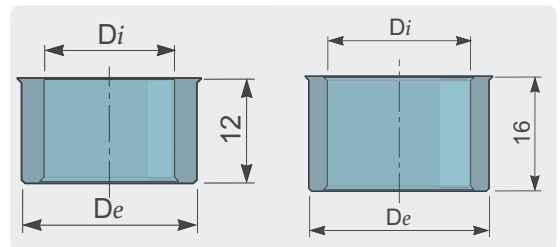
REDUCING BUSHES FOR SHAFT BLOCK FLANGE - in technopolymer
REDUZIERBÜCHSEN FÜR WELLENKLEMMFLANSCH - in Technopolymer



TYPE - TYP	DIAMETER - DURCHMESSER "Di"				
OP3	8,1	10,1	12,1	5,5	
OP6 - OP7	14,1	15,1	16,1	17,1	18,1

BF

REDUCING BUSHES FOR OP - in technopolymer
REDUZIERBÜCHSEN FÜR OP - in Technopolymer



BUSHES FOR - BÜCHSEN FÜR OP3 - OP6 - OP7 - OP5 - OP10 - OP12							
De (∅ hollow shaft - Hohlwelle)	Di (∅ reducing - Reduzierung)						
14	6	8	10	12			
20	10	12	14	15	16	17	18
BUSHES FOR - BÜCHSEN FÜR OP9 - OP12							
De (∅ hollow shaft - Hohlwelle)	Di (∅ reducing - Reduzierung)						
25	20			22			
30	25						
35	32						