

## I60 - I60F



### INDICATORI A REAZIONE GRAVITAZIONALE E FISSA

### INDICATORS WITH GRAVITY AND FIXED REACTION

### STELLUNGSANZEIGER MIT SCHWERKRAFTPRINZIP UND FESTHALTESYSTEM

Questi strumenti vanno inseriti in volantini di manovra, per misure di regolazione (angoli, spostamenti, velocità, etc.) su un quadrante di controllo a scala circolare graduata.

L'indicazione della misura sul quadrante è fornita da due lancette: la lancetta rossa effettua un giro completo ad ogni giro dell'albero di comando e contemporaneamente la lancetta nera compie una frazione di giro. Il rapporto dell'indicatore è il numero di giri necessari alla lancetta nera per compiere un giro completo.

- Scatola in metallo o in tecnopolimero. Visiera frontale in policarbonato trasparente antiurto. Protezione IP64. Temperatura 80°C max.
- Gli indicatori a reazione gravitazionale I60 sono adatti ad alberi con giacitura orizzontale o poco inclinati. Fornibili con i volantini **P70**, **P100**, **P100P**.
- Gli indicatori a reazione fissa I60F sono montati su alberi aventi qualsiasi giacitura. Vengono forniti con il volante **P100FP**.
- A richiesta riempimento con glicerina.

*These indicators have to be fitted in motion handwheels to measure adjustments (angles, shiftings, speed, etc.) on a control dial with graduated circular scale.*

*The dial measure is given by the two pointers: the red pointer carries out a complete turn at every rotation of the drive shaft, and at the same time, the black pointer makes a rotation fraction. The turns that the black pointer needs to carry out to complete a rotation is the ratio of the indicator.*

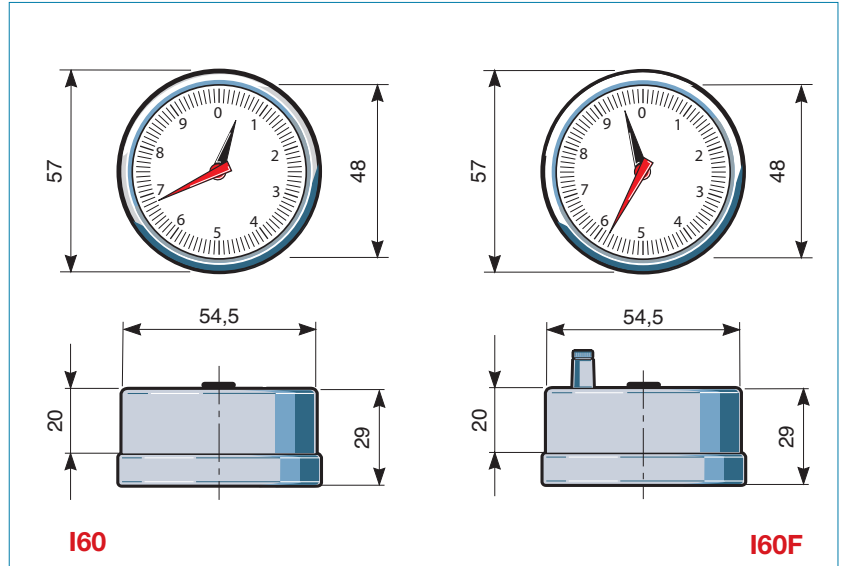
- Technopolymer or metal case, transparent and shock-proof polycarbonate cover. Protection IP64. Max. temperature 80°C.
- The gravity reaction indicators I60 are suitable for horizontal or slightly inclined shafts. Available with handwheels type **P70**, **P100**, **P100P**.
- The fixed reaction handwheels I60F are mounted on shafts with any position. Available with handwheel type **P100FP**.
- On request glycerine filled.

**Die Stellungsanzeiger I60 – I60F zum Einbau in Handräder zur Erfassung von Weg und Winkel werden mit einer analogen Skala ausgeführt.**  
Der lange Zeiger dreht 1:1 mit dem Handrad, der kurze Zeiger entsprechend übersetzt in Abhängigkeit der Anzahl der erforderlichen Spindelumdrehungen nach Tabelle.

- Metall- oder Technopolymergehäuse. Sichtscheibe aus schlagfestem Polycarbonat. Schutzart IP64. Temperatur 80°C max.
- Stellungsanzeigen I60 sind für waagerechte Wellen bis 30° Schräglage geeignet, passend lieferbar zu den Handradtypen **P70**, **P100**, **P100P**.
- Stellungsanzeige I60F mit Festhaltesystem, sind für Wellen in beliebiger Einbaulage geeignet, passend zu den Handradtypen **P100FP**.
- Option: ölgefüllt auf Anfrage.



Ingranaggio per la reazione fissa.  
Gears for fixed reaction  
Zahnräder für Festhaltssystem



TIPO TYPE TYP	RAPPORTO DI RIDUZIONE REDUCTION RATIO UNTERSETZUNGSVERHÄLTNIS	SCALA DEL QUADRANTE DIAL SCALE SKALA
<b>I60 - I60F</b>	2:1 - 4:1 - 6:1 - 10:1 - 12:1 - 20:1 - 24:1 - 30:1 36:1 - 40:1 - 60:1 - 100:1 - 120:1 - 200:1	2-0-2; 0-6; 3-0-3; 0-10; 0-12; 6-0-6; 0-20; 0-24; 0-30 0-36; 18-0-18; 0-40; 0-50; 0-60; 0-80; 0-100

**IN FASE DI ORDINE PRECISARE - WHEN ORDERING, PLEASE INDICATE - BESTELLANGABEN**

Tipo - Type - Typ	<b>I60 - I60F</b>
Rapporto di riduzione - Internal reduction ratio - Untersetzungsverhältnis	R=.....
Senso di incremento della misura - Direction of measure increase - Zunahme der Messwerte im oder gegen den Uhrzeigersinn	DX orario - DX clockwise - DX rechts SX antiorario - SX left - SX links
Scala del quadrante - Dial scale - Skalenscheibe	vedi tabella - see table siehe Tabelle

ESEMPIO DI ORDINAZIONE - ORDERING EXAMPLE - BESTELLBEISPIEL

**I60 R 30/1 0-30 DX**  
**I60F R 30/1 0-30 DX**

**MONTAGGIO**

Portare l'albero di comando alla posizione iniziale della regolazione. Si fissa il volantino con la vite di pressione sull'albero, avendo cura che lo strumento sia sulla posizione zero (iniziale) delle lancette.

Per l'indicatore a reazione fissa tenere presente che il piolino é regolato a zero sulle ore 12. Si esegue l'operazione di montaggio come descritto e si ferma con una staffa il piolino.

**ASSEMBLING**

Set the drive shaft on the initial adjusting position. Fix the handwheel with the pressure screw on the shaft and take care that the instrument is set at the zero (initial) position of the pointers.

Concerning the fixed reaction indicator bear in mind that the lock pin is adjusted on zero at 12 hour. Carry out the assembling as described and fix the pin with a bracket.

**MONTAGE**

Verstellspindel zur 0-Lage/Ausgangspunkt bringen, ebenfalls den Anzeigewert der Stellungsanzeige. Stellungsanzeige in das Handrad einführen (bei I60F das Antriebsritzel vorsichtig in die im Handrad befindende Bohrung einschieben) Handrad auf die Spindel setzen, Gewindestift festziehen-fertig.