

CG4 - G1X



TACHIMETRI DIGITALI DIGITAL TACHOMETERS DIGITALE TACHOMETER

Lo strumento CG4 è un tachimetro programmabile a 4 cifre (scala 0-9999), che elabora segnali forniti da sensori con uscita in frequenza.

La programmazione del microprocessore, che avviene mediante la tastiera posta dietro il pannello frontale, consente l'impostazione di tutti i parametri che regolano il funzionamento del tachimetro. Il tipo di sensore in ingresso è selezionabile da tastiera tra: NPN, PNP, namur, pick-up e contatto meccanico.

Modalità di funzionamento come frequenzimetro o periodimetro, rendono il CG4 un tachimetro completo e adatto a numerose applicazioni.

La scala di lettura dello strumento può essere impostata in **giri/minuto, metri/minuto, metri/ora o come frequenzimetro.**

- Versione: **CG4-2** dispone di due interventi a relé con soglie programmabili.

Il G1X è uno strumento programmabile a microprocessore con visualizzazione a 6 cifre, che può essere impiegato come: contagiri, contaproduzione, contametri, frequenzimetro, periodimetro e contaore. Lo strumento elabora segnali forniti da sensori ottici, sensori induttivi, contatti meccanici. Nella modalità di funzionamento contaproduzione, lo strumento è in grado di gestire due ingressi con conteggio pezzi totale e parziale, con visualizzazione della produzione oraria o al minuto e del tempo di lavoro. La programmazione del microprocessore avviene mediante 4 tasti disposti sul pannello frontale e consente l'impostazione di tutti i parametri che regolano il funzionamento dello strumento: ciò espande la possibilità di impiego e rende il G1X versatile e adatto a numerose applicazioni.

- Versioni: **G1X-** solo visualizzate; **G1X-2, G1X-4** dispongono di due, quattro interventi a relé con soglie programmabili; le versioni **G1X-RS232, G1X-RS485** sono predisposte con porta seriale RS232 o RS485 per l'interfacciamento con computer o PLC; le versioni **G1X-RS232, G1X-2RS485** con porta seriale RS232 o RS485 e due interventi a relé; le versioni **G1X-T** uscita analogica 0-10Vdc, 4-20mA; **G1X2T** uscita analogica 0-10Vdc, 4-20mA e due interventi a relé.

The CG4 instrument is a microprocessor tachometer with a 4-digit display (0-9999) that processes signals supplied by sensors with frequency output. The microprocessor programming which is carried out by the means of the keyboard behind the front panel, allows setting all the parameters governing the working of the tachometer. The kind of input sensor can be selected between the keyboard from: NPN, PNP, namur, pick-up and mechanical contact. Working mode as a frequency meter or period meter, make the CG4 a complete tachometer suitable for many applications.

The instrument's reading scale can be set in r.p.m., meters/minute, meters/hour, and it's possible to work with it as a frequency meter.

Version: CG4-2 has two relay devices with programming thresholds. The instrument is set into a vertical panel case 48x96 according to DIN 43700 standards.

The G1X instrument is a programmable microprocessor instrument with a 6 digit display which can be used as a counter of frequencies, periods, revolutions, pieces and meters. The counter elaborates signals supplied from linear sensors, amplified and not amplified inductive sensors, mechanical contacts.

On production counter working mode, the instrument is in order to govern two inputs with total pieces counting and the partial one, with the hour production and working time display. The microprocessor programming, by the means of 4 keys set on the front panel, allows the setting of all parameters that govern the working of the instrument: that spreads the possibilities of employment and makes the G1X instrument versatile and available for different employments.

- Versions: **G1X-** only displayed; **G1X-2** with 2 switch relay interventions; **G1X-4** 4 relay interventions; **G1X-RS232, G1X-RS485** with serial output RS232 o RS485; **G1X-2RS232, G1X-2RS485** with 2 relay interventions and serial output; **G1X-T** with analogue output.; **G1X-2T** with 2 relay interventions and analogue output.

Der Digital-Tachometer CG4 ist ein programmierbarer Tachometer mit 4-stelligem Display der Signale von Sensoren mit Frequenzausgang verarbeitet.

Die Programmierung des Mikroprozessors anhand der Tastatur hinter der Frontblende ermöglicht die Einstellung der Parameter des Tachometers. Es können folgende Typen von Eingangssensoren verwendet werden: NPN, PNP, Namur, Pick-up und mechanische Kontaktgeber. Einsatzmöglichkeit als Frequenzmesser oder Zeitmesser machen den CG4 zu einem kompletten und für viele Anwendungen universellen Tachometer.

Als Anzeigeeinheit kann **Umdrehungen/Minute, Meter/Minute, Meter/Stunde** eingestellt werden, mit der Möglichkeit als **Frequenzmesser.**

- Ausführung: **CG4-2** hat zwei programmierbare Relais-Grenzwerte.

Der universelle Digital-Tachometer Gerät G1X ist ausgestattet mit einem Mikroprozessor und einer 6-stelligen Ziffernanzeige, der als Drehzahlmesser, Produktionszähler, Meterzähler, Frequenzmesser und Periodenzähler verwendet werden kann.

Das Gerät verarbeitet Signale, die von optischen Sensoren, von induktiven verstärkten und nicht verstärkten Sensoren oder mechanischen Kontakten übertragen werden. In der Betriebsmodalität als Produktionszähler, ist das Gerät imstande 2 Eingänge mit totaler oder einzelner Stückzählung zu führen, mit der 2. Anzeige die Produktionszeit in Stunden- oder Minuten und die gesamte Arbeitsdauer.

Die Programmierung des Mikroprozessors ist durch 4 frontseitige Bedientasten einfach möglich.

Die Anwendungsmöglichkeiten mit dem G1X bieten vielseitige und zahlreiche Möglichkeiten im gesamten Maschinenbau oder bei wichtigen Produktionsüberwachungen.

- Versionen: **G1X-** Anzeige; **G1X-2** mit 2 Ausgangsrelais; **G1X-2RS485** mit 2 Ausgangsrelais und seriellem Ausgang; **G1X-T** mit Analogausgang; **G1X-2T** mit 2 Ausgangsrelais und Analogausgang.

Alimentazione - <i>Power supply</i> - Spannung	115Vac, 230Vac, 24Vac, 15÷30Vdc, ±10%
Potenza assorbita - <i>Power absorption</i> - Leistungsaufnahme	CG4: 3VA - G1X: 4VA
Visualizzazione - <i>Display</i> - Anzeige	CG4: 0 - 9999 G1X: -99999 +999999 - 2 x programmazione - <i>programming</i> - Programmierung
Tipo di ingresso - <i>Input type</i> - Eingangsarten	Optoisolati - <i>Opto-insulated</i> - Optoisoliert
Alimentazione encoder - <i>Encoder power supply</i> - Encoder Spannung	12Vdc (max 60mA)
Ingressi - <i>Input sensor</i> - Sensori Eingang CG4	Namur, Open collector NPN/PNP, Pick-up, Push Pull
Ingressi - <i>Input sensor</i> - Sensori Eingang G1X	Open collector NPN/PNP - Push-pull - Line driver differenziale
Frequenza in ingresso - <i>Input frequency</i> - Eingangsfrequenz	0,01 Hz ÷ 10 KHz
Portata relai - <i>Capacity of relays contacts</i> - Schaltrelais	120Vac 0,5 A - 24Vdc 1A
Temperatura di impiego - <i>Working temperature</i> - Betriebstemperatur	0-50°C
Umidità relativa - <i>Relative humidity</i> - Relative Feuchtigkeit	CG4: 10-90%; G1X: 30-90%
Funzionamento - <i>Operating mode</i> - Betriebsart G1X	Contagiri, Contaproduzione, Contametri, Frequenziometro, Periodimetro - <i>Frequencies, Periods, Revolutions, Pieces, Meters counters</i> - Dreh-, Produkt-, Meter-, Perioden-zähler, Frequenzmesser
Soglie di intervento - <i>Intervention</i> - Grenzwertkontakte G1X	2 relé in scambio - <i>switched</i> - Schaltung; 4: 2 relé in scambio - <i>switched</i> - Schaltung + 2 on/off
Uscita analogica - <i>Analogue output</i> - Analogausgang G1X	4÷20 mA, 0÷10 Vdc
Porta seriale - <i>Serial port</i> - Schnittstelle G1X	RS232, RS485 MODBUS RTU
Contenitore antiurto - <i>Shock-proof case</i> - Stoßfestes Gehäuse	48x96x116 mm DIN 43700
Grado di protezione (frontale) - <i>(Front) protection degree</i> (Frontal) Schutzart	IP54
Bassa tensione - <i>Low tension</i> - Niederspannung - LVD	2014/35/UE
Compatibilità elettromagnetica - <i>Electromagnetic compatibility</i> - EMC	2014/30/UE

SIGLA DI ORDINAZIONE - ORDER OUTLINE - BESTELLMUSTER

TIPO - TYPE - TYPE

CG4-
G1X-

ALIMENTAZIONE - POWER SUPPLY - VERSORGUNG

0	115 Vac
1	230 Vac
2	24 Vac
3	12-30 Vdc

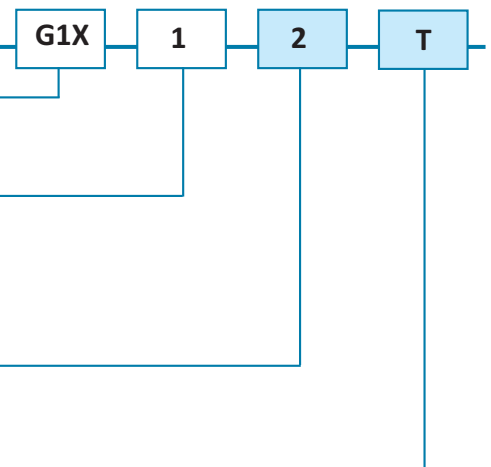
OPZIONALE - OPTIONAL

INTERVENTI - INTERVENTIONS - EINGRIFFE

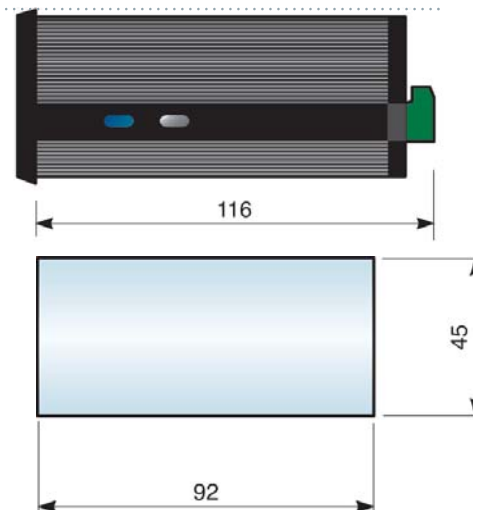
CG4 - G1X	2	2 relé in scambio - 2 <i>switch relays</i> - 2 Umschaltrelais
G1X	4	4: 2 relé in scambio - <i>switch relays</i> - Umschaltrelais + 2 on-off

USCITE - OUTPUTS - AUSGÄNGE (SOLO PER MODELLO G1X)

RS232	uscita seriale - <i>serial output</i> - serieller Ausgang
RS485	uscita seriale - <i>serial output</i> - serieller Ausgang
T	uscita analogica - <i>analogue output</i> - Analogausgang



DIMENSIONI D'INGOMBRO - DIMENSIONS - ABMESSUNGEN



Foratura - Panel cut-out - Aussparung